

## Lineární boční vodítka

Oblý profil R20, technopolymer, nerezová ocel

### VODICÍ PROFIL

Technopolymer na bázi polyetylenu (HMW-PE), barva přírodní.

### HORNÍ RAMENA S BOČNÍ MONTÁŽÍ

Nerezová ocel AISI 304.

### VLASTNOSTI A POUŽITÍ

Boční vodítka GLR se používají pro vedení nestabilních produktů na pásových dopravnících (obrázek 1) nebo plechovek (obrázek 2); zabráňují otáčení, nezanechávají stopy na nádobách.

Polyetylen s vysokou molekulární hmotností (HMW-PE) má vysokou odolnost proti opotřebování a díky svému nízkému koeficientu tření je obzvláště vhodný pro vysokorychlostní pohyby.

Lze použít s bočním vodítkem GLP-12.

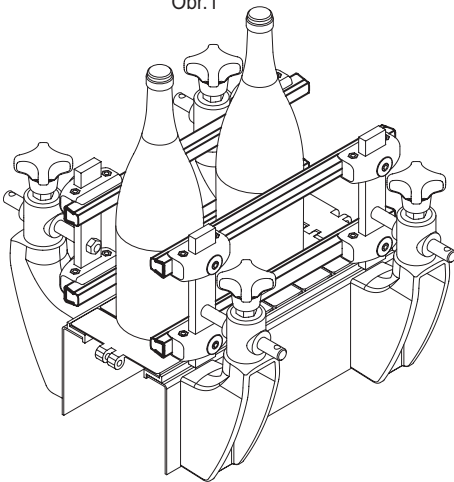
Dodává se v tyčích po 3 metrech délky.

### PŘÍSLUŠENSTVÍ NA VYŽÁDÁNÍ

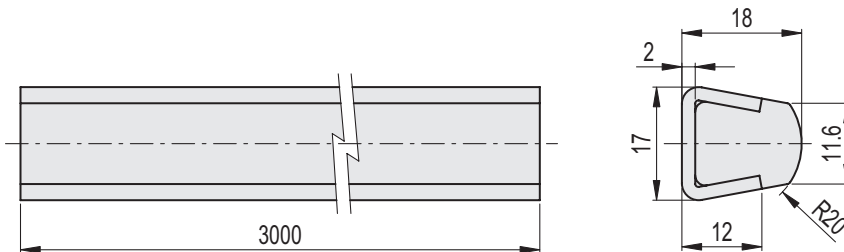
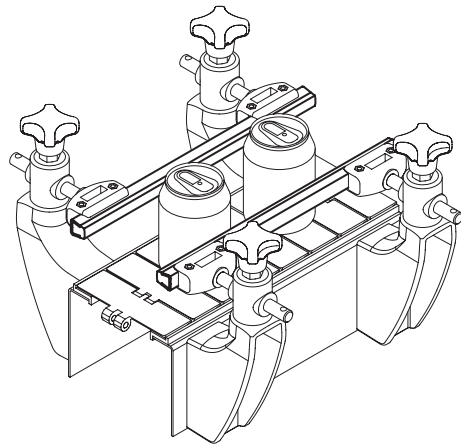
Držáky vedení MPG-T-S, MPG-2T, MPG-T.



Obr.1



Obr.2



STAINLESS STEEL

Kód	Označení	⚖️
419217	GLR-12-3000	2070