

Západky s T-rukojetí

Ocel, se zámkem

RUKOJEŤ A STATOR

Lesklé pochromovaná zinková slitina.

ROTOR

Pochromovaná zinková slitina.

ČELNÍ KRYTKA

Nerezová ocel.

MATICE

M22x1,5 z pozinkované oceli.

PRUŽNÁ PODLOŽKA

Černěná ocel.

PODLOŽKA

Pozinkovaná ocel.

JAZÝČKY

Pozinkovaná plochá ocel a jazýček se dvěma čepy, tloušťka 3 mm.

ŠROUB

M7x10 z pozinkované oceli.

DVA KLÍČE

Poniklovaná mosaz, vyjímatelné ve dvou krajních polohách po 180°.

OTOČENÍ

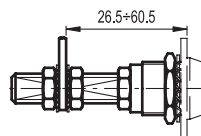
90° ve směru hodinových ručiček (doprava).

STANDARDNÍ PŘÍSLUŠENSTVÍ

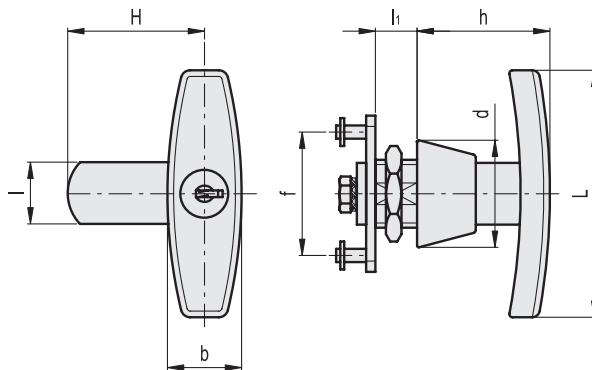
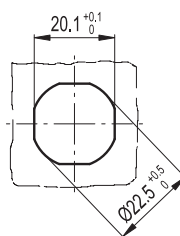
- **CSM.:** zámek se 400 různými kombinacemi. Každý zámek je s jinou kombinací a má dva klíče.
- **CSMU.:** zámek s jednou kombinací. Všechny zámkové jsou stejné a lze je otevřít stejným klíčem.

ZVLÁŠTNÍ PŘÍSLUŠENSTVÍ

- Jazýčky s jinými rozměry.
- Prodlužovací závitový díl z mosazi pro předsunutí jazýčku (kód: 421140, popis: C.PQ M7/53) a plochý jazýček (kód: 421145 LEVETTA PIANA 7x7).



Montážní otvor



Kód	Označení	H	L	l	li	b	h	d	f	ΔΔ
421511	CSM.50	50	80	20	13.5	24	43	35	42	240
421513	CSMU.50	50	80	20	13.5	24	43	35	42	240

