

## Oddělovací blok pro boční vodítka GLA-2

Technopolymer

### MATERIÁL

Technopolymer na bázi polyetylenu (PE), barva šedá.

### ŠROUBY A MATICE SE ZAJIŠTĚNÍM ZÁVITU

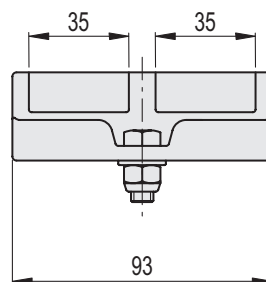
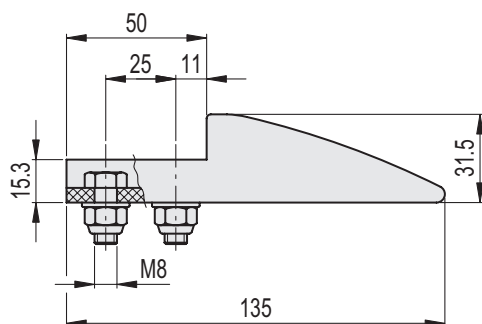
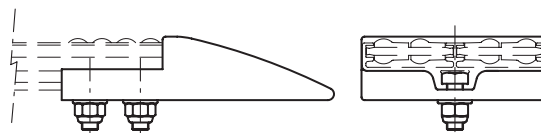
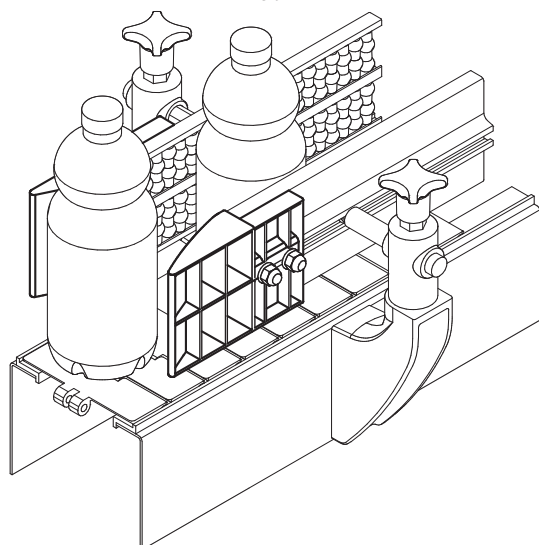
Nerezová ocel AISI 304.

### VLASTNOSTI A POUŽITÍ

Oddělovací blok PGL-2 se používá na koncích bočních vodítek GLA-2 (obrázek 1).



Obr.1



STAINLESS STEEL

Kód	Označení	△△
419149	PGL-2-93-135	120

