

## Závitové zátky z nerezové oceli

AISI 316L

### SPECIFIKACE

#### Typy

- Typ **O**: Bez popisu
- Typ **E**: Se symbolem plnění DIN
- Typ **A**: Se symbolem vypouštění dle značení DIN

#### Označení č.

- Č. **1**: Bez odvětrávacího otvoru

Nerezová ocel AISI 316L

Přesně soustružené, hladký povrch

Těsnění

Fluoroelastomer (FPM / FKM)

- Hnědá

- teplotní odolnost až do 180 °C



### INFORMACE

Závitové zátky GN 742.5 z nerezové oceli lze díky použitému materiálu použít ve zvláště agresivních prostředích.

Těsnění je zapuštěno v radiálním výklenku, a proto jej během utahování nemůžete ztratit, vymáčknout nebo nadměrně zatížit.

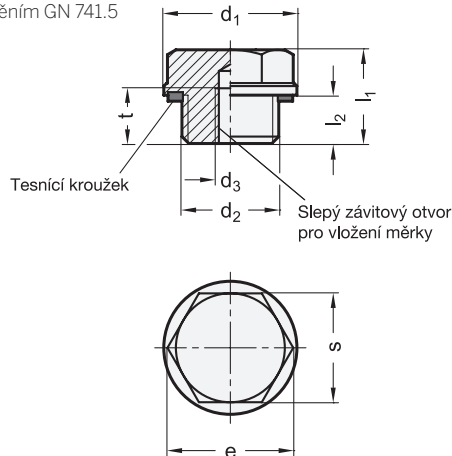
Vnější průměr  $d_1$  závitových zátek GN 742.5 z nerezové oceli je uzpůsoben šroubovacím otvorům pro trubkové armatury DIN 3852.

### TECHNICKÉ INFORMACE

- Vlastnosti elastomeru (viz strana A32)
- Vlastnosti nerezové oceli (viz strana A26)

### NA POPTÁVKU

- Jiné velikosti závitů
- S měrkou
- S akrylonitril butadienovým pryžovým (NBR) těsněním GN 741.5



Symbol "Plnění"



Symbol "Vypouštění"



\*Doplňte označení o typ zátky

**O** Bez popisu    **E** Se symbolem plnění DIN    **A** Se symbolem vypouštění dle značení DIN

### GN 742.5

STAINLESS STEEL

Označení	$d_1$	$d_2$	$d_3$	$e \approx$	$l_1$	$l_2$	$s$	$t$	$\Delta$
GN 742.5-19-G1/4-*1	19	G 1/4	M 5	17.3	15.5	8	15	8	20
GN 742.5-19-M14X1,5-*1	19	M 14 x 1.5	M 5	17.3	15.5	8	15	8	20
GN 742.5-22-G3/8-*1	22	G 3/8	M 5	20.8	15.5	8	18	8	29
GN 742.5-22-M16X1,5-*1	22	M 16 x 1.5	M 5	20.8	15.5	8	18	8	29
GN 742.5-26-G1/2-*1	26	G 1/2	M 5	24.3	16	8.5	21	8	44
GN 742.5-26-M20X1,5-*1	26	M 20 x 1.5	M 5	24.3	16	8.5	21	8	44
GN 742.5-32-G3/4-*1	32	G 3/4	M 5	31.2	17	9	27	8	78
GN 742.5-32-M26X1,5-*1	32	M 26 x 1.5	M 5	31.2	17	9	27	8	78
GN 742.5-40-G1-*1	40	G 1	M 5	37	19.5	11	32	8	136
GN 742.5-40-M33X1,5-*1	40	M 33 x 1.5	M 5	37	19.5	11	32	8	136

Váha pro typ O