

Utahovací páky z ráčnou

SPECIFIKACE

Základna
Ocel
práškově lakováno
barva černá, matný povrch

Páka
Nerezová ocel AISI 303
matně pískovaná

Namáhané díly
Ocel, kalená

Rukojeti I.222 N (viz. strana 537)
Plast, Duroplast
barva černá, lesklý povrch



INFORMACE

Utahovací páky s ráčnou GN 316 jsou robustní, snadno se s nimi pracuje a mají přiměřený, atraktivní design. Utahovací páky se běžně používají tam, kde je vždy potřebná páka se stejným vstupem, dále na místech, kde je vhodné mít utahovací páku po ruce, nebo tam, kde je vhodné ji používat pevně instalovanou jako součást vybavení či stroje. Dostupné jsou různé typy vstupů pro páku, které lze měnit podle toho, jaký typ upevňovacího šroubu je nutné povolit za účelem vyjmutí krytu. Manipulace s pákou je ukončena otočením páky do zamčené polohy (středová poloha), což umožňuje změnit otáčení do obou směrů.

NA POPTÁVKU

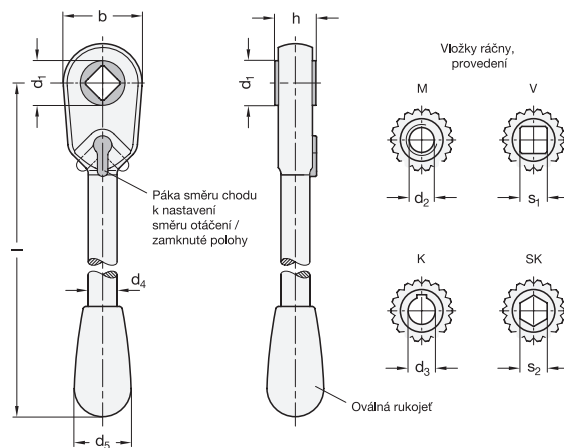
- další vložky

TECHNICKÉ INFORMACE

- Čtvercový otvor DIN 79 (viz. strana A16)
- Základní tolerance ISO (viz. strana A21)

Funkce

Chcete-li změnit nastavení směru otáčení, posuňte páčku ze střední polohy doleva nebo doprava podle požadované funkce. Ve střední poloze je ráčna blokována a páka může být použita v obou směrech jako obyčejný klíč.



GN 316

Označení	d1	d2	d3 H7	s1	s2	b	d4	d5	h	l	Max. kroučící moment [Nm]	⚖
GN 316-12-M8	12	M 8	-	-	-	22	9	20	11	118	40	88
GN 316-12-V8	12	-	-	V 8	-	22	9	20	11	118	40	87
GN 316-17-K10	17	-	K 10	-	-	30	11	26	14	156	70	194
GN 316-17-K12	17	-	K 12	-	-	30	11	26	14	156	70	200
GN 316-17-M10	17	M 10	-	-	-	30	11	26	14	156	70	190
GN 316-17-M12	17	M 12	-	-	-	30	11	26	14	156	70	180
GN 316-17-SK12	17	-	-	-	SK 12	30	11	26	14	156	70	189
GN 316-17-V10	17	-	-	V 10	-	30	11	26	14	156	70	191
GN 316-22-K14	22	-	K 14	-	-	39.5	14	33	17	187	130	420
GN 316-22-K16	22	-	K 16	-	-	39.5	14	33	17	187	130	375
GN 316-22-M14	22	M 14	-	-	-	39.5	14	33	17	187	130	97
GN 316-22-M16	22	M 16	-	-	-	39.5	14	33	17	187	130	380
GN 316-22-SK14	22	-	-	-	SK 14	39.5	14	33	17	187	130	380
GN 316-22-V12	22	-	-	V 12	-	39.5	14	33	17	187	130	380
GN 316-22-V14	22	-	-	V 14	-	39.5	14	33	17	187	130	360
GN 316-26-K18	26	-	K 18	-	-	46	17	33	22	219	180	610
GN 316-26-M20	26	M 20	-	-	-	46	17	33	22	219	180	600
GN 316-26-SK17	26	-	-	-	SK 17	46	17	33	22	219	180	600
GN 316-26-V17	26	-	-	V 17	-	46	17	33	22	219	180	605

