

# Kuličky a pružiny

## pro regulační prvky, nerezová ocel

### PRUŽINA

Nerezová ocel AISI 302.

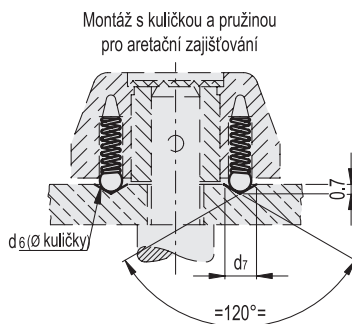
### KULIČKA

Nerezová ocel AISI 420.

### VLASTNOSTI A POUŽITÍ

Prvky skupiny MS. se doporučují pro montáž do následujících regulačních prvků, kde je zapotřebí aretační mechanismus:

- IZN.380 (viz. strana 606)
- EGK-SOFT (viz. strana 615)
- LBR (viz. strana 628)
- LBR-N (viz. strana 628)
- ELC (viz. strana 630)
- ELCR. (viz. strana 632)



STAINLESS STEEL

Kód	Označení	d6	d7 - 0.3
35001	MS.D3	3	2
35051	MS.D4	4	3.0
35101	MS.D5	5	4.0
35201	MS.D6	6	5.5
35301	MS.D8	8	7.0
35401	MS.D10	10	8.5