

Ruční kolečka z nerezí

Hygienic Design - prvky v hygienickém provedení

SPECIFIKACE

Nerezová ocel AISI 316L

- matné (Ra < 0,8 μm) **MT**
- leštěné (Ra < 0,8 μm) **PL**

Těsnící kroužek

- H-NBR **H**
teplotní odolnost -25 °C až +150 °C
- EPDM **E**
teplotní odolnost -40 °C až +120 °C
- modrý
- Tvrdost 85 ± 5 Shore A
- Shoda s FDA

INFORMACE

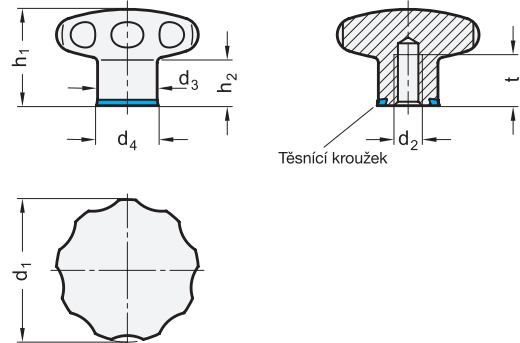
Ruční kolečka GN 5435 jsou určená k použití v hygienických oblastech. Utěsněný povrch došedací plochy umožňuje montáž součástí bez skrytých prostorů a mezer. Vysoce kvalitní povrchová úprava, velké poloměry rohů a uzavřené povrchy zabraňují přilnutí nečistot a usnadňují čištění.

PŘÍSLUŠENSTVÍ

- Těsnící kroužky GN 7600 (viz. strana)

TECHNICKÉ INFORMACE

- Vlastnosti elastomeru (viz. strana A32)
- Vlastnosti nerezové oceli (viz. strana A26)



GN 5435-H

STAINLESS STEEL

Označení	d1	d2	d3	d4	h1	h2	t min.	Δ
GN 5435-40-M6-MT-H	40	M 6	18	18,8	30,5	15	12	136
GN 5435-40-M6-PL-H	40	M 6	18	18,8	30,5	15	12	136
GN 5435-40-M8-MT-H	40	M 8	18	18,8	30,5	15	15	132
GN 5435-40-M8-PL-H	40	M 8	18	18,8	30,5	15	15	132
GN 5435-50-M8-MT-H	50	M 8	21	21,8	34	17	15	231
GN 5435-50-M8-PL-H	50	M 8	21	21,8	34	17	15	231
GN 5435-50-M10-MT-H	50	M 10	21	21,8	34	17	18	226
GN 5435-50-M10-PL-H	50	M 10	21	21,8	34	17	18	226

GN 5435-E

STAINLESS STEEL

Označení	d1	d2	d3	d4	h1	h2	t min.	Δ
GN 5435-40-M6-MT-E	40	M 6	18	18,8	30,5	15	12	136
GN 5435-40-M6-PL-E	40	M 6	18	18,8	30,5	15	12	136
GN 5435-40-M8-MT-E	40	M 8	18	18,8	30,5	15	15	132
GN 5435-40-M8-PL-E	40	M 8	18	18,8	30,5	15	15	132
GN 5435-50-M8-MT-E	50	M 8	21	21,8	34	17	15	231
GN 5435-50-M8-PL-E	50	M 8	21	21,8	34	17	15	231
GN 5435-50-M10-MT-E	50	M 10	21	21,8	34	17	18	226
GN 5435-50-M10-PL-E	50	M 10	21	21,8	34	17	18	226