

## Bezpečnostní spojky

s kluzným ložiskem

### SPECIFIKACE

Ocel  
nitridovaná

Povrch ložiska broušený a potažený PTFE

### INFORMACE

Plochy spojky GN 000.4 potažené PTFE poskytují minimální tření mezi povrchy ložisek i při zanedbání mazání.

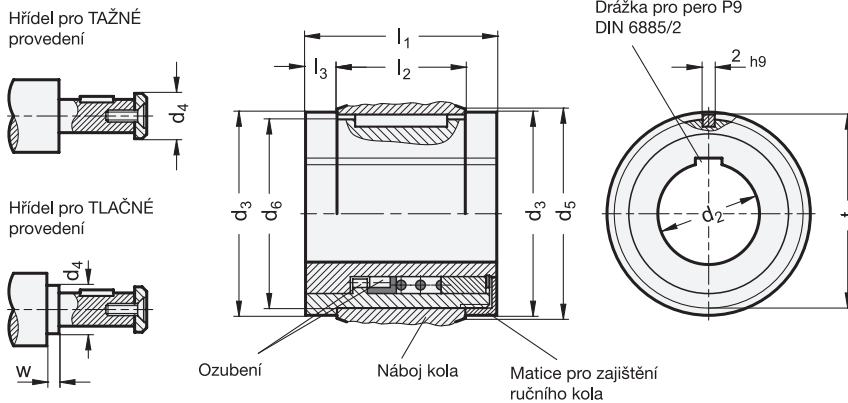
K dispozici je mazací otvor na olej, který vede v kompletní sestavě ručního kola bezpečnostního až k náboji kola.

Délku náboje kola  $l_2$  lze nastavit otočením upínací páky na hodnoty uvedené v tabulce.



### TECHNICKÉ INFORMACE

- Drážka pro pero P9 DIN 6885 (viz. strana A16)
- Základní tolerance ISO (viz. strana A21)



### GN 000.4

Označení	Počet	$d_1$ Ø ručního kola GN 321 GN 322 GN 323	$d_2$ H7	$d_3$	$d_4$ max.	$d_5$ minimální Ø náboje kola	$d_6$ -0.03 Ø průměr náboje $d_6$ H7	$l_1$	$l_2 \pm 0.1$	$l_3$	$t$	$w$ min.	$\Delta$
GN 000.4-1-K12	1	125	K 12	28	17	29	25	28.5	18   19	5	26	4	81
GN 000.4-2-K14	2	140	K 14	32	21	33	29	32.5	19   20	6	30	4	123
GN 000.4-2-K16	2	140	K 16	32	21	33	29	32.5	19   20	6	30	4	110
GN 000.4-3-K18	3	160	K 18	38	26	39	35	36.5	24	6	36	4	190
GN 000.4-3-K20	3	200	K 20	38	26	39	35	36.5	24	6	36	4	173
GN 000.4-4-K22	4	250	K 22	45	30	46	41	47.5	28	12	42	4	349