

## Otočná kola s ocelovým držákem

### Měkký polyuretanový povlak

#### KRYTÍ

Měkkčený nalisovaný polyuretan, tvrdost 75 Shore A

#### STŘEDOVÝ DISK KOLA

Tlakově odlévaný hliník.

#### VALIVÝ POHYB

Náboj s kuličkovými ložisky. Ideální řešení pro velká zatížení a plynulý pohyb.

#### PEVNÁ KONZOLA

Ocelový plech pozinkovaný, konzola navržena pro zatížení do 2000 N.

#### OTOČNÁ KONZOLA

Ocelový plech pozinkovaný, konzola navržena pro zatížení do 2000 N.

Dvě kuličková ložiska a přímý kontakt mezi deskou a kroužkem kuličkového ložiska s vestavěným čepem zajišťuje vynikající ovladatelnost.

Nevyžaduje údržbu.

Skládá se z následujících dílů (Obr. 1):

1. Montážní deska: ocelový plech elektrolyticky pozinkovaný.
2. Vidlice: ocelový plech elektrolyticky pozinkovaný.
3. Kroužek kuličkového ložiska: ocelový plech elektrolyticky pozinkovaný.
4. Středový čep: vytvořený v desce, tvářeno za studena lemováním.
5. Otočná sestava: dvě řady valivých kuliček promazány mazacím tukem.
6. Prachové těsnění: technopolymer, barva tmavě šedá RAL 7015.

#### BRZDA

Úplná brzda, která zamezuje otáčení kola a konzoly.

Optimalizované rozměry a zasouvací pedál zajišťují minimální obsazený prostor a maximální jednoduchost ovládání.

Pružina z kalené uhlíkové oceli.

Vozík musí být otočen tak, aby bylo možné brzdu použít.

Brzda je jednoduchá a snadno se používá: aktivuje se a uvolňuje šlápnutím shora dolů na špičky dvou samostatných pedálů, čímž se zajišťuje maximální pohodlí při ovládání.

#### STANDARDNÍ PRAVIDENÍ

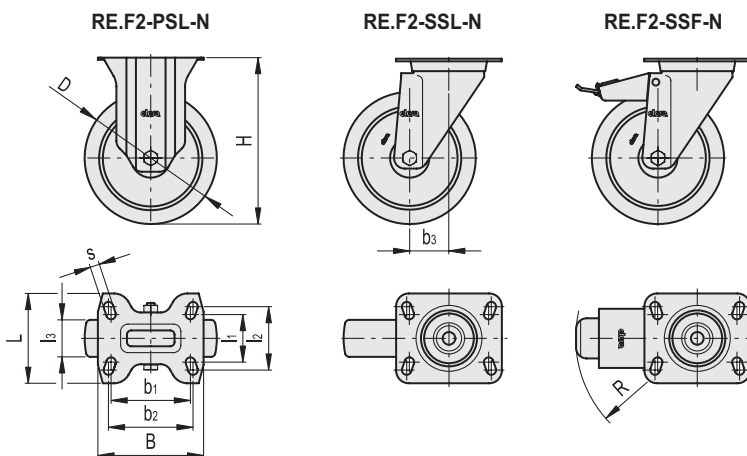
- **PSL-N**: pevná konzola, bez brzdy.
- **SSL-N**: otočná konzola, bez brzdy.
- **SSF-N**: otočná konzola, s brzdou.

#### POUŽITÍ

Vynikající hladkost a elasticita, dobrá odolnost proti opotřebení a roztržení.

Další informace viz. RE.F2 (viz. strana).





Kód	Označení	D	l1	l2	l3	H	B	L	s	b1	b2	b3	R	Valivý odpor# [N]	Dynamická únosnost# [N]	⚖
452466	RE.F2-100-PSL-N	100	45	60	40	128	100	85	9	75	80	-	-	3000	2000	690
452426	RE.F2-100-SSL-N	100	45	60	40	128	100	85	9	75	80	37	-	3000	2000	940
452446	RE.F2-100-SSF-N	100	45	60	40	128	100	85	9	75	80	37	120	3000	2000	1080

# Informace o valivém odporu a dynamické únosnosti v kapitole Technická data viz. strana .