

Hvězdicová kolečka

Litina / Nerezová ocel / Hliník

SPECIFIKACE

Typy

- Typ **A**: bez otvoru (neopracovaný)
- Typ **B**: průchozí hladký otvor v toleranci H7
- Typ **C**: slepý hladký otvor v toleranci H7
- Typ **D**: průchozí závitový otvor
- Typ **E**: slepý závitový otvor

Litina **GG**

omíláno v bubnu

pozinkovaná, modrý pozink **ZB**

Závit: mobilita šroubu

pouze typy D a E

Přesný odlitek z nerezové oceli **NI**

pouze typy A, D, E

- AISI CF-8

- matně pískovaná

Hliník **AL**

pouze typy A, C, D, E

- matný povrch (broušený), bez stop po opracování **MT**

- leštěný **PL**

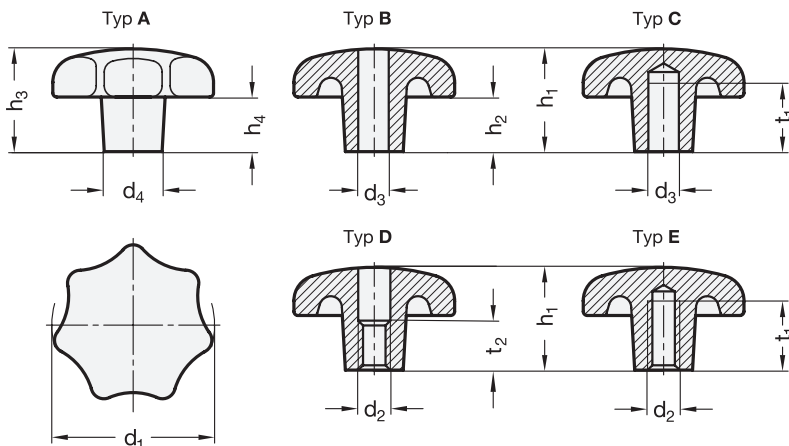
NA POPTÁVKU

- práškově lakováno

TECHNICKÉ INFORMACE

- Základní tolerance ISO (viz. strana A21)

- Vlastnosti nerezové oceli (viz. strana A26)



*Doplňte označení povrchové úpravy utahovacího kolečka (MT nebo PL)

MT PL
Matný povrch Leštěný povrch

DIN 6336-AL

| Označení | d1 | d2 | d3 H7 | d4 | h1 | h2 min. | h3 | h4 min. | t1. min. | t2 | △ |
|------------------------|----|------|----------|----|----|------------|----|------------|-------------|-----|---|
| DIN 6336-AL-40-A | 40 | - | - | 14 | - | 26 | 13 | - | - | 30 | |
| DIN 6336-AL-50-A | 50 | - | - | 18 | - | 34 | 17 | - | - | 57 | |
| DIN 6336-AL-63-A | 63 | - | - | 20 | - | 42 | 21 | - | - | 97 | |
| DIN 6336-AL-80-A | 80 | - | - | 25 | - | 52 | 25 | - | - | 250 | |
| DIN 6336-AL-40-B8-C.* | 40 | B 8 | 14 | 25 | 12 | - | - | 15 | - | 25 | |
| DIN 6336-AL-50-B8-C.* | 50 | B 8 | 18 | 32 | 15 | - | - | 18 | - | 55 | |
| DIN 6336-AL-50-B10-C.* | 50 | B 10 | 18 | 32 | 15 | - | - | 18 | - | 50 | |
| DIN 6336-AL-63-B10-C.* | 63 | B 10 | 20 | 40 | 19 | - | - | 22 | - | 121 | |
| DIN 6336-AL-63-B12-C.* | 63 | B 12 | 20 | 40 | 19 | - | - | 22 | - | 118 | |
| DIN 6336-AL-80-B12-C.* | 80 | B 12 | 25 | 50 | 23 | - | - | 28 | - | 240 | |
| DIN 6336-AL-80-B16-C.* | 80 | B 16 | 25 | 50 | 23 | - | - | 28 | - | 224 | |
| DIN 6336-AL-40-M8-D.* | 40 | M 8 | - | 14 | 25 | 12 | - | - | 12 | 32 | |
| DIN 6336-AL-50-M8-D.* | 50 | M 8 | - | 18 | 32 | 15 | - | - | 16 | 65 | |
| DIN 6336-AL-50-M10-D.* | 50 | M 10 | - | 18 | 32 | 15 | - | - | 16 | 45 | |
| DIN 6336-AL-63-M10-D.* | 63 | M 10 | - | 20 | 40 | 19 | - | - | 20 | 118 | |
| DIN 6336-AL-63-M12-D.* | 63 | M 12 | - | 20 | 40 | 19 | - | - | 20 | 114 | |
| DIN 6336-AL-80-M12-D.* | 80 | M 12 | - | 25 | 50 | 23 | - | - | 30 | 231 | |
| DIN 6336-AL-80-M16-D.* | 80 | M 16 | - | 25 | 50 | 23 | - | - | 30 | 220 | |
| DIN 6336-AL-40-M8-E.* | 40 | M 8 | - | 14 | 25 | 12 | - | - | 15 | 25 | |
| DIN 6336-AL-50-M8-E.* | 50 | M 8 | - | 18 | 32 | 15 | - | - | 18 | 64 | |
| DIN 6336-AL-50-M10-E.* | 50 | M 10 | - | 18 | 32 | 15 | - | - | 18 | 50 | |
| DIN 6336-AL-63-M10-E.* | 63 | M 10 | - | 20 | 40 | 19 | - | - | 22 | 110 | |
| DIN 6336-AL-63-M12-E.* | 63 | M 12 | - | 20 | 40 | 19 | - | - | 22 | 120 | |
| DIN 6336-AL-80-M12-E.* | 80 | M 12 | - | 25 | 50 | 23 | - | - | 28 | 210 | |
| DIN 6336-AL-80-M16-E.* | 80 | M 16 | - | 25 | 50 | 23 | - | - | 28 | 196 | |

DIN 6336-NI

STAINLESS STEEL

| Označení | d1 | d2 | d4 | h1 | h2 min. | h3 | h4 min. | t1. min. | t2 | △ |
|----------------------|----|------|----|----|------------|----|------------|-------------|----|-----|
| DIN 6336-NI-32-A | 32 | - | 12 | - | - | 21 | 10 | - | - | 56 |
| DIN 6336-NI-40-A | 40 | - | 14 | - | - | 26 | 13 | - | - | 85 |
| DIN 6336-NI-50-A | 50 | - | 18 | - | - | 34 | 17 | - | - | 179 |
| DIN 6336-NI-63-A | 63 | - | 20 | - | - | 42 | 21 | - | - | 320 |
| DIN 6336-NI-32-M6-D | 32 | M 6 | 12 | 20 | 9 | - | - | - | 10 | 52 |
| DIN 6336-NI-40-M8-D | 40 | M 8 | 14 | 25 | 12 | - | - | - | 12 | 75 |
| DIN 6336-NI-50-M8-D | 50 | M 8 | 18 | 32 | 15 | - | - | - | 16 | 166 |
| DIN 6336-NI-50-M10-D | 50 | M 10 | 18 | 32 | 15 | - | - | - | 16 | 157 |
| DIN 6336-NI-63-M10-D | 63 | M 10 | 20 | 40 | 19 | - | - | - | 20 | 289 |
| DIN 6336-NI-63-M12-D | 63 | M 12 | 20 | 40 | 19 | - | - | - | 20 | 282 |
| DIN 6336-NI-32-M6-E | 32 | M 6 | 12 | 20 | 9 | - | - | 12 | - | 54 |
| DIN 6336-NI-40-M8-E | 40 | M 8 | 14 | 25 | 12 | - | - | 15 | - | 84 |
| DIN 6336-NI-50-M8-E | 50 | M 8 | 18 | 32 | 15 | - | - | 18 | - | 173 |
| DIN 6336-NI-50-M10-E | 50 | M 10 | 18 | 32 | 15 | - | - | 18 | - | 171 |
| DIN 6336-NI-63-M10-E | 63 | M 10 | 20 | 40 | 19 | - | - | 22 | - | 303 |
| DIN 6336-NI-63-M12-E | 63 | M 12 | 20 | 40 | 19 | - | - | 22 | - | 296 |

DIN 6336-GG

| Označení | d1 | d2 | d3 H7 | d4 | h1 | h2 min. | h3 | h4 min. | t1. min. | t2 | △ |
|----------------------|----|------|----------|----|----|------------|----|------------|-------------|----|-----|
| DIN 6336-GG-32-A | 32 | - | - | 12 | - | - | 21 | 10 | - | - | 53 |
| DIN 6336-GG-40-A | 40 | - | - | 14 | - | - | 26 | 13 | - | - | 79 |
| DIN 6336-GG-50-A | 50 | - | - | 18 | - | - | 34 | 17 | - | - | 161 |
| DIN 6336-GG-63-A | 63 | - | - | 20 | - | - | 42 | 21 | - | - | 281 |
| DIN 6336-GG-80-A | 80 | - | - | 25 | - | - | 52 | 25 | - | - | 580 |
| DIN 6336-GG-32-B6-B | 32 | - | B 6 | 12 | 20 | 9 | - | - | - | - | 42 |
| DIN 6336-GG-40-B8-B | 40 | - | B 8 | 14 | 25 | 12 | - | - | - | - | 69 |
| DIN 6336-GG-50-B8-B | 50 | - | B 8 | 18 | 32 | 15 | - | - | - | - | 150 |
| DIN 6336-GG-50-B10-B | 50 | - | B 10 | 18 | 32 | 15 | - | - | - | - | 120 |
| DIN 6336-GG-63-B10-B | 63 | - | B 10 | 20 | 40 | 19 | - | - | - | - | 249 |
| DIN 6336-GG-63-B12-B | 63 | - | B 12 | 20 | 40 | 19 | - | - | - | - | 233 |
| DIN 6336-GG-80-B12-B | 80 | - | B 12 | 25 | 50 | 23 | - | - | - | - | 546 |
| DIN 6336-GG-80-B16-B | 80 | - | B 16 | 25 | 50 | 23 | - | - | - | - | 440 |
| DIN 6336-GG-32-B6-C | 32 | - | B 6 | 12 | 20 | 9 | - | - | 12 | - | 49 |
| DIN 6336-GG-40-B8-C | 40 | - | B 8 | 14 | 25 | 12 | - | - | 15 | - | 67 |
| DIN 6336-GG-50-B8-C | 50 | - | B 8 | 18 | 32 | 15 | - | - | 18 | - | 133 |
| DIN 6336-GG-50-B10-C | 50 | - | B 10 | 18 | 32 | 15 | - | - | 18 | - | 151 |
| DIN 6336-GG-63-B10-C | 63 | - | B 10 | 20 | 40 | 19 | - | - | 22 | - | 196 |
| DIN 6336-GG-63-B12-C | 63 | - | B 12 | 20 | 40 | 19 | - | - | 22 | - | 246 |
| DIN 6336-GG-80-B12-C | 80 | - | B 12 | 25 | 50 | 23 | - | - | 28 | - | 482 |
| DIN 6336-GG-80-B16-C | 80 | - | B 16 | 25 | 50 | 23 | - | - | 28 | - | 542 |
| DIN 6336-GG-32-M6-D | 32 | M 6 | - | 12 | 20 | 9 | - | - | - | 10 | 46 |
| DIN 6336-GG-40-M8-D | 40 | M 8 | - | 14 | 25 | 12 | - | - | - | 12 | 69 |
| DIN 6336-GG-50-M8-D | 50 | M 8 | - | 18 | 32 | 15 | - | - | - | 16 | 124 |
| DIN 6336-GG-50-M10-D | 50 | M 10 | - | 18 | 32 | 15 | - | - | - | 16 | 140 |
| DIN 6336-GG-63-M10-D | 63 | M 10 | - | 20 | 40 | 19 | - | - | - | 20 | 245 |
| DIN 6336-GG-63-M12-D | 63 | M 12 | - | 20 | 40 | 19 | - | - | - | 20 | 260 |
| DIN 6336-GG-80-M12-D | 80 | M 12 | - | 25 | 50 | 23 | - | - | - | 30 | 474 |
| DIN 6336-GG-80-M16-D | 80 | M 16 | - | 25 | 50 | 23 | - | - | - | 30 | 530 |
| DIN 6336-GG-32-M6-E | 32 | M 6 | - | 12 | 20 | 9 | - | - | 12 | - | 34 |
| DIN 6336-GG-40-M8-E | 40 | M 8 | - | 14 | 25 | 12 | - | - | 15 | - | 69 |
| DIN 6336-GG-50-M8-E | 50 | M 8 | - | 18 | 32 | 15 | - | - | 18 | - | 152 |
| DIN 6336-GG-50-M10-E | 50 | M 10 | - | 18 | 32 | 15 | - | - | 18 | - | 149 |
| DIN 6336-GG-63-M10-E | 63 | M 10 | - | 20 | 40 | 19 | - | - | 22 | - | 262 |
| DIN 6336-GG-63-M12-E | 63 | M 12 | - | 20 | 40 | 19 | - | - | 22 | - | 254 |
| DIN 6336-GG-80-M12-E | 80 | M 12 | - | 25 | 50 | 23 | - | - | 28 | - | 550 |
| DIN 6336-GG-80-M16-E | 80 | M 16 | - | 25 | 50 | 23 | - | - | 28 | - | 460 |

DIN 6336-ZB

| Označení | d1 | d2 | d4 | h1 | h2 min. | t1. min. | t2 | △ |
|-------------------------|----|------|----|----|------------|-------------|----|-----|
| DIN 6336-GG-32-M6-D-ZB | 32 | M 6 | 12 | 20 | 9 | - | 10 | 46 |
| DIN 6336-GG-40-M8-D-ZB | 40 | M 8 | 14 | 25 | 12 | - | 12 | 69 |
| DIN 6336-GG-50-M8-D-ZB | 50 | M 8 | 18 | 32 | 15 | - | 16 | 124 |
| DIN 6336-GG-50-M10-D-ZB | 50 | M 10 | 18 | 32 | 15 | - | 16 | 140 |
| DIN 6336-GG-63-M10-D-ZB | 63 | M 10 | 20 | 40 | 19 | - | 20 | 245 |
| DIN 6336-GG-63-M12-D-ZB | 63 | M 12 | 20 | 40 | 19 | - | 20 | 260 |
| DIN 6336-GG-80-M12-D-ZB | 80 | M 12 | 25 | 50 | 23 | - | 30 | 474 |
| DIN 6336-GG-80-M16-D-ZB | 80 | M 16 | 25 | 50 | 23 | - | 30 | 530 |
| DIN 6336-GG-32-M6-E-ZB | 32 | M 6 | 12 | 20 | 9 | 12 | - | 34 |
| DIN 6336-GG-40-M8-E-ZB | 40 | M 8 | 14 | 25 | 12 | 15 | - | 69 |
| DIN 6336-GG-50-M8-E-ZB | 50 | M 8 | 18 | 32 | 15 | 18 | - | 152 |
| DIN 6336-GG-50-M10-E-ZB | 50 | M 10 | 18 | 32 | 15 | 18 | - | 149 |
| DIN 6336-GG-63-M10-E-ZB | 63 | M 10 | 20 | 40 | 19 | 22 | - | 262 |
| DIN 6336-GG-63-M12-E-ZB | 63 | M 12 | 20 | 40 | 19 | 22 | - | 254 |
| DIN 6336-GG-80-M12-E-ZB | 80 | M 12 | 25 | 50 | 23 | 28 | - | 550 |
| DIN 6336-GG-80-M16-E-ZB | 80 | M 16 | 25 | 50 | 23 | 28 | - | 460 |

