

## Oddělovací blok pro středová vodítka GCA-2

Technopolymer

### MATERIÁL

Technopolymer na bázi polyetylenu (PE), barva šedá.

### ŠROUBY A MATICE SE ZAJIŠTĚNÍM ZÁVITU

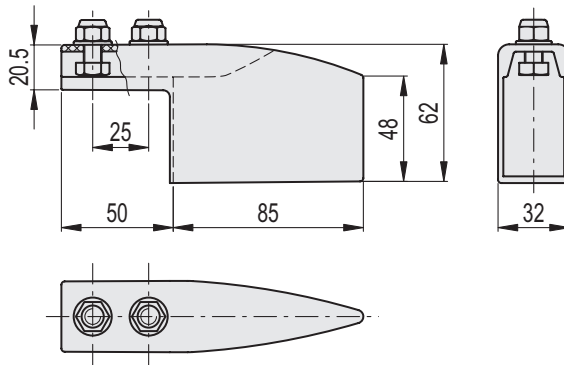
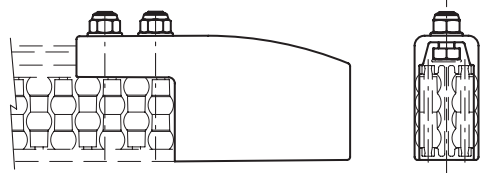
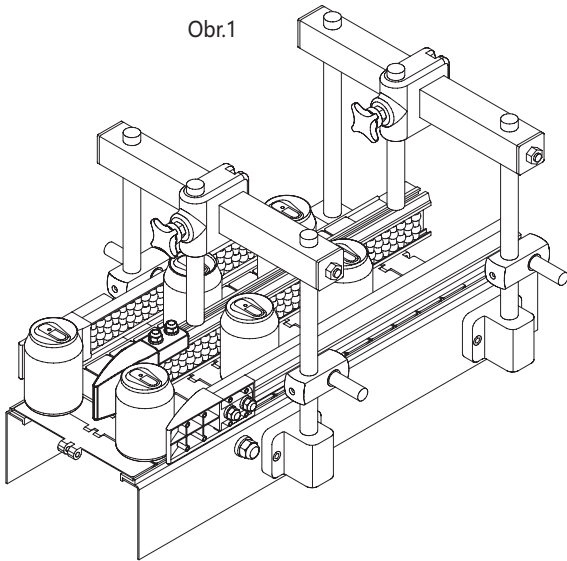
Nerezová ocel AISI 304.

### VLASTNOSTI A POUŽITÍ

Oddělovací blok PGC-2 se používá na koncích středových vodiček GCA-2 (obrázek 1).



Obr.1



STAINLESS STEEL

Kód	Označení	
419147	PGC-2-62-135	90