

Pružinové západky

SPECIFIKACE

Typy

- Typ **S**: bez uzamčení, bez aretace
- Typ **L1**: s uzamčením / aretace otočením proti směru hodinových ručiček
- Typ **R1**: s uzamčením / aretace otočením ve směru hodinových ručiček

Základna

Zinková slitina
práškové lakováno, RAL 9005, povrch s texturou

Čep

Ocel
pozinkovaná, modrý pozink

Pojistný kroužek (pružina)

Nerezová ocel AISI 301

Páčka západky

Plast (Polyamid PA)

- barva černá, matný povrch
- nelze demontovat



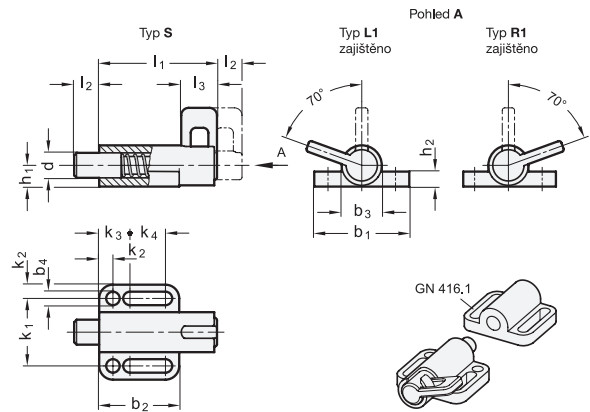
INFORMACE

Čep pružinové západky je ovládaný tahem za páčku ve směru osy. Tento způsob ovládní z horní strany je výhodný pro některé aplikace a způsoby instalace.

Čepy u typu S jsou zajištěny v pouzdru proti pootočení. Jejich zajištění je v počáteční vysunuté poloze, nemají však aretaci v koncové poloze při zatažení. Typy R1 a L1 mají funkci uzamčení v počáteční vysunuté poloze a aretaci v koncové poloze při zatažení, což zabraňuje jejich nechtěnému uvolnění. Pojistná drážka drží páčku v obou polohách. Způsob připevnění je navržen tak, aby bylo možné použít podložek ISO 7092 pro drážky pouzdra.

TECHNICKÉ INFORMACE

- Základní tolerance ISO (viz. strana A21)
- Vlastnosti nerezové oceli (viz. strana A26)
- Vlastnosti plastu (viz. strana A2)



GN 416

| Označení | d Čep -0.05 Otvor +0.1/+0.05 | b1 | b2 | b3 | b4 | h1 | h2 | k1 | k2 | k3 | k4 | l1 | l2 min. | l3 | Tlak pružiny [N] ≈ počáteční | Tlak pružiny [N] ≈ koncový | ⚖️ |
|-----------------|---------------------------------|----|----|----|-----|-----|----|----|-----|------|------|----|------------|----|------------------------------------|----------------------------------|-----|
| GN 416-6-38-L1 | 6 | 38 | 32 | 16 | 5.4 | 8.5 | 6 | 27 | 5.5 | 12 | 14.5 | 47 | 10 | 14 | 21 | 27 | 67 |
| GN 416-8-38-L1 | 8 | 38 | 32 | 16 | 5.4 | 8.5 | 6 | 27 | 5.5 | 12 | 14.5 | 47 | 10 | 14 | 21 | 27 | 69 |
| GN 416-8-46-L1 | 8 | 46 | 40 | 20 | 6.4 | 11 | 6 | 33 | 6.5 | 14.5 | 19 | 59 | 12 | 17 | 25 | 38 | 130 |
| GN 416-10-38-L1 | 10 | 38 | 32 | 16 | 5.4 | 8.5 | 6 | 27 | 5.5 | 12 | 14.5 | 47 | 10 | 14 | 21 | 27 | 72 |
| GN 416-10-46-L1 | 10 | 46 | 40 | 20 | 6.4 | 11 | 6 | 33 | 6.5 | 14.5 | 19 | 59 | 12 | 17 | 25 | 38 | 132 |
| GN 416-12-46-L1 | 12 | 46 | 40 | 20 | 6.4 | 11 | 6 | 33 | 6.5 | 14.5 | 19 | 59 | 12 | 17 | 25 | 38 | 136 |
| GN 416-6-38-S | 6 | 38 | 32 | 16 | 5.4 | 8.5 | 6 | 27 | 5.5 | 12 | 14.5 | 47 | 10 | 14 | 21 | 27 | 68 |
| GN 416-8-38-S | 8 | 38 | 32 | 16 | 5.4 | 8.5 | 6 | 27 | 5.5 | 12 | 14.5 | 47 | 10 | 14 | 21 | 27 | 69 |
| GN 416-8-46-S | 8 | 46 | 40 | 20 | 6.4 | 11 | 6 | 33 | 6.5 | 14.5 | 19 | 59 | 12 | 17 | 25 | 38 | 140 |
| GN 416-10-38-S | 10 | 38 | 32 | 16 | 5.4 | 8.5 | 6 | 27 | 5.5 | 12 | 14.5 | 47 | 10 | 14 | 21 | 27 | 70 |
| GN 416-10-46-S | 10 | 46 | 40 | 20 | 6.4 | 11 | 6 | 33 | 6.5 | 14.5 | 19 | 59 | 12 | 17 | 25 | 38 | 132 |
| GN 416-12-46-S | 12 | 46 | 40 | 20 | 6.4 | 11 | 6 | 33 | 6.5 | 14.5 | 19 | 59 | 12 | 17 | 25 | 38 | 135 |
| GN 416-6-38-R1 | 6 | 38 | 32 | 16 | 5.4 | 8.5 | 6 | 27 | 5.5 | 12 | 14.5 | 47 | 10 | 14 | 21 | 27 | 66 |
| GN 416-8-38-R1 | 8 | 38 | 32 | 16 | 5.4 | 8.5 | 6 | 27 | 5.5 | 12 | 14.5 | 47 | 10 | 14 | 21 | 27 | 69 |
| GN 416-8-46-R1 | 8 | 46 | 40 | 20 | 6.4 | 11 | 6 | 33 | 6.5 | 14.5 | 19 | 59 | 12 | 17 | 25 | 38 | 120 |
| GN 416-10-38-R1 | 10 | 38 | 32 | 16 | 5.4 | 8.5 | 6 | 27 | 5.5 | 12 | 14.5 | 47 | 10 | 14 | 21 | 27 | 71 |
| GN 416-10-46-R1 | 10 | 46 | 40 | 20 | 6.4 | 11 | 6 | 33 | 6.5 | 14.5 | 19 | 59 | 12 | 17 | 25 | 38 | 150 |
| GN 416-12-46-R1 | 12 | 46 | 40 | 20 | 6.4 | 11 | 6 | 33 | 6.5 | 14.5 | 19 | 59 | 12 | 17 | 25 | 38 | 135 |