

Regulační kolečka s výsuvným hřídelem

SPECIFIKACE

Typy

- Typ **A**: montážní otvory rovnoběžné s osou hřídele
- Typ **B**: montážní otvory kolmé na osu hřídele
- Typ **S1**: montáž pomocí šroubu se šestihrannou hlavou

Označení

- Provedení **SR**: stupnice s číslováním 0,1...0,9, 50; nárůst při otáčení ve směru hodinových ručiček
- Provedení **SL**: stupnice s číslováním 0,1...0,9, 50; nárůst při otáčení proti směru hodinových ručiček

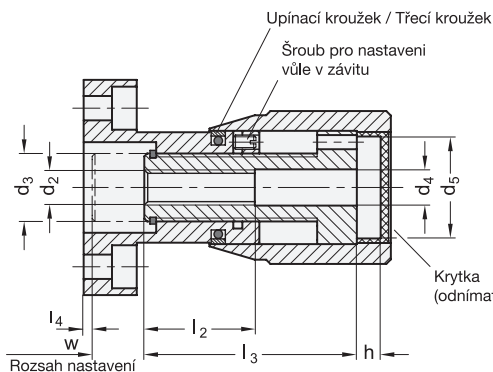
- 8 Tělo
Ocel
matně chromovaná
- Hřídel
Ocel
bez povrchové úpravy
- Regulační kolečko
Hliník
eloxovaný hliník, barva černá
- Šroub se šestihrannou hlavou
Ocel, pozinkovaná, modrý pozink
- Stupnice přesně vyrytá laserem
- Krytka
Plast, barva světle šedá

INFORMACE

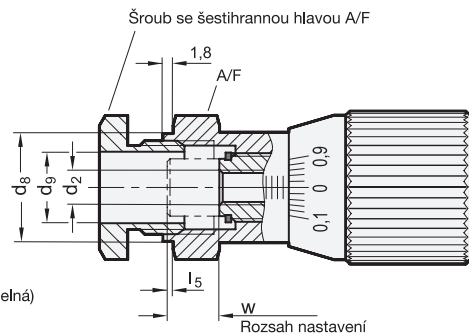
- Regulační kolečka s výsuvným hřídelem GN 727 umožňují přesné seřízení a nastavení, např. u přístrojů s krajním dorazem. Závit na hřídeli je bez vůle.
- Stupnice na regulačních kolečkách jsou nesmazatelné a snadno čitelné.
- Světle šedá krytka chrání montážní díly i konec hřídele.
- Požadovaný design stupnice, posloupnost číslování, polohu čísel a typ stupnice naleznete v kapitole "STUPNICE" (viz. strana 594).

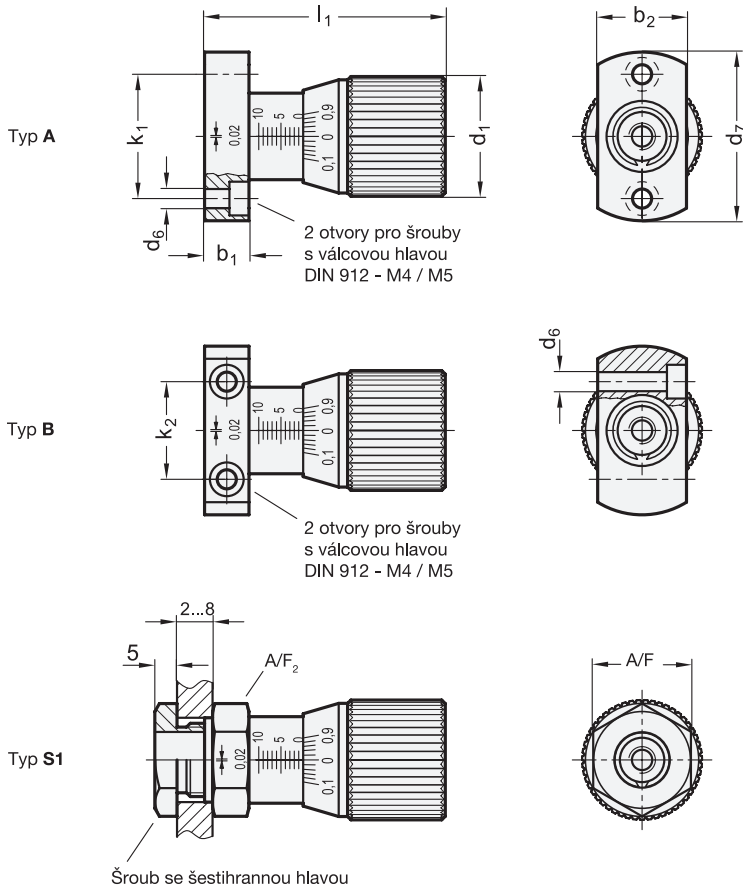


Typ A



Typ S1





GN 727

Označení	d1	d2	d3	d4	d5	d6	d7	d8 -0,05	d9	b1	b2	h	k1	k2	l1 +0,2	l2	l3	l4	l5	A/F	w	Δ
GN 727-27-A-SR	27	M 6	M 12 x 1	6.4	18	-	38	-	-	10	20	4.3	28	-	54	19.5	37.5	0.5	-	-	10	103
GN 727-27-A-SL	27	M 6	M 12 x 1	6.4	18	-	38	-	-	10	20	4.3	28	-	54	19.5	37.5	0.5	-	-	10	103
GN 727-34-A-SR	34	M 8	M 16 x 1	8.5	23	-	50	-	-	11	25	4.2	36	-	67	23.5	45.5	0.5	-	-	15	210
GN 727-34-A-SL	34	M 8	M 16 x 1	8.5	23	-	50	-	-	11	25	4.2	36	-	67	23.5	45.5	0.5	-	-	15	210
GN 727-27-B-SR	27	M 6	M 12 x 1	6.4	18	4.3	-	-	-	10	20	4.3	-	22	54	19.5	37.5	0.5	-	-	10	103
GN 727-27-B-SL	27	M 6	M 12 x 1	6.4	18	4.3	-	-	-	10	20	4.3	-	22	54	19.5	37.5	0.5	-	-	10	103
GN 727-34-B-SR	34	M 8	M 16 x 1	8.5	23	5.3	-	-	-	11	25	4.2	-	30	67	23.5	45.5	0.5	-	-	15	206
GN 727-34-B-SL	34	M 8	M 16 x 1	8.5	23	5.3	-	-	-	11	25	4.2	-	30	67	23.5	45.5	0.5	-	-	15	205
GN 727-27-S1-SR	27	M 6	M 12 x 1	6.4	18	-	-	20	14	10	-	4.3	-	-	54	19.5	37.5	0.5	1	22	10	113
GN 727-27-S1-SL	27	M 6	M 12 x 1	6.4	18	-	-	20	14	10	-	4.3	-	-	54	19.5	37.5	0.5	1	22	10	113
GN 727-34-S1-SR	34	M 8	M 16 x 1	8.5	23	-	-	24	18	11	-	4.2	-	-	67	23.5	45.5	0.5	1	27	15	182
GN 727-34-S1-SL	34	M 8	M 16 x 1	8.5	23	-	-	24	18	11	-	4.2	-	-	67	23.5	45.5	0.5	1	27	15	182