

Panty s vestavěným bezpečnostním spínačem

Nerezová ocel

SPECIFIKACE

Typy

- Typ **A**: konektor, horní výstup
- Typ **B**: konektor, dolní výstup
- Typ **C**: konektor na kabelu, zadní výstup, délka kabelu 0,2 m
- Typ **CK**: kabel, zadní výstup

Přesný odliitek z nerezové oceli

- AISI 316L
- leštěná, Ra < 0,8 µm

Čep

Nerezová ocel AISI 316L

INFORMACE

Panty s vestavěným bezpečnostním spínačem GN 139.5 byly navrženy pro kontrolu dveří a krytů strojů nebo výrobních zařízení. Při otevření dveří se aktivuje kontakt (NC) normálně uzavřený, který se při otáčení v určité pozici rozpojí a přerušuje bezpečnostní okruh. Ve stejnou dobu se otevření dveří signalizuje spínacím kontaktem (NO) normálně otevřený, který se spojí. Bloky kontaktů jsou osazeny pomalými elektrickými kontakty s kladným otevřením, které jsou navzájem oddělené a nemají hysterezi. Úhly spínání, ve kterých dochází ke změně stavu kontaktů, je možné nastavit (viz. Pohybový diagram).

Panty s vestavěným bezpečnostním spínačem jsou kompaktní prvky, snadno se montují a mají atraktivní design. Díky montáži ze zadní strany jsou tyto panty chráněné proti neoprávněné manipulaci a rozebírání. Panty GN 139.6 (viz. strana 1447) bez bezpečnostního spínače se používají jako párové nebo doplňkové panty, např. pro velké dveře nebo brány, kde je potřeba několik pantů.

TECHNICKÉ INFORMACE

- Vlastnosti nerezové oceli (viz. strana A26)
- Informace o pracovním zatížení pantů (viz. strana A40)



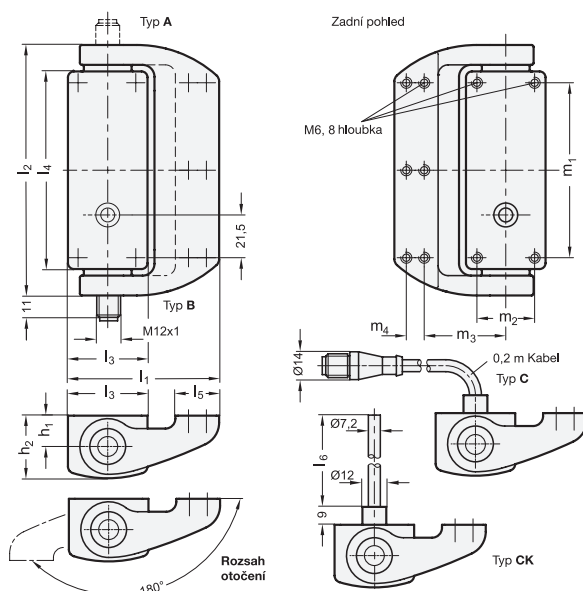
PŘÍSLUŠENSTVÍ

Kabel s konektorem
8-pinů, délka kabelu 5 m nebo 10 m:

- Kabely s konektorem GN 330-M12x1-8-G-5 (viz. strana 1448).
- Kabely s konektorem GN 330-M12x1-8-G-10 (viz. strana 1448).

NA POPTÁVKU

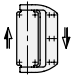
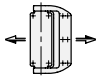
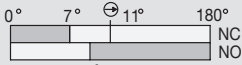
- Panty s úhlem spínání > 0°
- Panty s jiným nastavením kontaktů

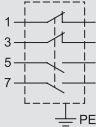



GN 139.5

STAINLESS STEEL

Označení	l1	l2	l3	l4	l5	l6	l7	l8	m1	m2	m3	m4	⚖
GN 139.5-76-126-A	76	126	40	99.4	22	-	15.5	31.5	88	29	41	9	1055
GN 139.5-76-126-B	76	126	40	99.4	22	-	15.5	31.5	89	29	41	9	1058
GN 139.5-76-126-C	76	126	40	99.4	22	-	15.5	31.5	88	29	41	9	1100
GN 139.5-76-126-CK-2	76	126	40	99.4	22	2	15.5	31.5	88	29	41	9	1034
GN 139.5-76-126-CK-5	76	126	40	99.4	22	5	15.5	31.5	88	29	41	9	1283

Mechanické vlastnosti			
Maximální zatížení Hodnoty s bezpečnostním faktorem	Směr zatížení		
Příklady výpočtu	F max.	2000 N	2000 N
Montáž	zadní montáž, 10 x závitový otvor M8, hloubka 8 mm		
Doporučený utahovací moment	10 Nm (šrouby M6)		
Stupeň krytí	IP67 / IP69K (Pozor na kabely)	podle EN 60529	
Způsob spínání, rozpojení kontaktu	Pomalé spínání, při otevírání	podle IEC 60947-5-1, K	
Materiál kontaktu	Slitina stříbra		
Schema spínání kontaktů	Body sepnutí je možné upravit až o 2° směrem k 0°		
Maximální rychlost spínání	600 cyklů za hodinu	podle IEC 60947-5-1, jeden spínací cyklus se skládá z jednoho sepnutí a jednoho rozpojení	
Mechanická životnost	10 ⁶ cyklů	podle IEC 60947-5-1, jeden spínací cyklus se skládá z jednoho sepnutí a jednoho rozpojení	
Ovládací rychlost	min. 2° za vteřinu, max. 90° za vteřinu	podle IEC 60947-5-1, jeden spínací cyklus se skládá z jednoho sepnutí a jednoho rozpojení	

Elektrické vlastnosti / Bezpečnost			
Kategorie použití	AC 15: 24 Vac / 2A / DC 13: 24 Vdc / 2A (konektorová zástrčka), AC 15: 250 Vac / 4A / DC 13: 250 Vdc / 0,3 A (kabel)	podle EN 60947-5-1	
Kontakty 8-mi kolíkový konektor M12 nebo 9-ti žílový kabel 2 nebo 5 metrů dlouhý Schéma konektoru a kabelu			1 - černý 2 - černo-bílý 3 - červený 4 - červeno-bílý 5 - hnědý 6 - modrý 7 - fialový 8 - fialovo-bílý PE - žluto-zelený (je pro type CK)
Typ kabelu	9x0,34 mm ² , PVC H05VV-F, černý	podle IEC 60332-1	
Zkratový proud	1000 A	podle EN 60947-5-1	
Jmenovité izolační napětí	30 V AC / 36 V DC (konektor) / 250 Vac (kabel)		
Zkratová ochrana	2 A, 500 V, Typ gG (konektor) / 3 A, 500 V, Typ gG (kabel)		
Okolní teplota	-25 °C až +80 °C		
Stupeň externího znečištění	3	acc. to EN 60947-5-1	
Bezpečnostní parametry	B10: 1 000 000, B10 d: 5 000 000, B10 / B10 d: 20%	acc. to EN ISO 13849-1	

Povolení, Soulady, Použitelnost			
Nízkonapěťový systém ovládání CE schválení EAC a UL certifikovaný			
Bezpečnostní předpisy	do SIL 3 / PL e	podle EN ISO 13849-1	
			EN 60947-1/2007 EN 60947-1-5: 2004 + A1/2009

Další důležité detaily a pokyny jsou uvedeny v návodu k použití pro GN 139.5, který je součástí každé dodávky a který je také k dispozici ke stažení ve formátu PDF ze stránky "www.elesa-ganter.cz" v sekci "Ke stažení".

Panty s vestavěným bezpečnostním spínačem musí být vždy montovány a zapojovány v souladu s provozní příručkou a v souladu s národními a mezinárodními předpisy a pravidly pro tyto aplikace. Montáž a zapojení musí vždy provádět kvalifikovaní pracovníci. Společnost ELESA+GANter nepřebírá jakoukoliv odpovědnost za škody vzniklé nesprávným použitím tohoto prvku.