

Matice s rukojetí

posuvná rukojeť

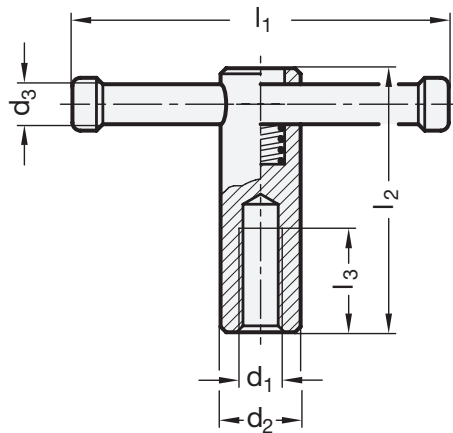
SPECIFIKACE

Ocel
Pevnost v tahu třídy 5
černěná

Koncové krytky
Plast, šedý

INFORMACE

Posuvnou rukojeť je možné nastavit a držet v libovolné poloze díky vnitřní pružině umístěné v tělese matice s rukojetí DIN 6307. Koncové krytky jsou nasazené na rukojeť a tím omezují rozsah jejího pohybu a vysmeknutí. V případě požadavku na galvanické pokovení dílů mohou být rovněž dodány samostatně. Další informace naleznete v oficiálním listu norem DIN pro ocelové kroužky.



DIN 6307

Označení	d1	d2	d3	l1	l2	l3 min.	⚖
DIN 6307-M10	M 10	18	8	80	60	20	110
DIN 6307-M12	M 12	20	10	100	70	25	173
DIN 6307-M16	M 16	24	13	120	85	35	320
DIN 6307-M20	M 20	30	16	140	95	40	568



3
Upínací páky