

Ruční kola se sklopnou rukojetí

Hliník, rukojeť zajištěná

POPIS

Typ

- Typ **R**: se sklopnou rukojetí

Označení otvorů

- Provedení **B**: bez drážky
- Provedení **K**: s drážkou pro pero

Hliníkový odlitek litý pod tlakem

- Náboj obrobený
- Obruč soustružená
- práškově lakováno

barva černá RAL 9005, povrch s texturou **SW**
barva stříbrná RAL 9006, povrch s texturou **SR**

Souosost obruče a montážního otvoru < 0,4

Sklopné rukojeti GN 798.3 (viz. strana 586)

Plast, technopolymer
barva černá, matný povrch

Sklopný mechanismus
Ocel, černěná



reddot design award

INFORMACE

Rukojeť těchto ručních kol je v pracovní poloze zajištěná v kuželovém sedle.

Pro sklopení musí být rukojeť nejprve vytažená z kuželového sedla ven axiálním směrem a teprve potom se sklopí.

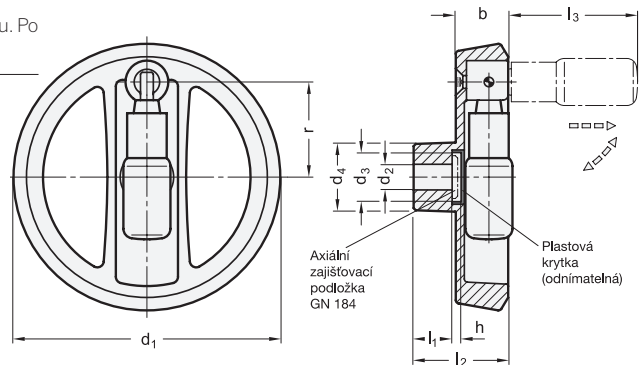
V obou koncových polohách je rukojeť zajištěná tlačnou pružinou. Po vytažení se rukojeť opět automaticky zasune zpět.

TECHNICKÉ INFORMACE

- Drážka pro pero P9 DIN 6885 (viz. strana A16)
- Příčné vrtání GN 110 (viz. strana A17)
- Základní tolerance ISO (viz. strana 21)

* Doplňte označení o barvu kola (SW nebo SR)

SW RAL9005
SR RAL9006



GN 924.3

Označení	d1	d2 H7	d3	d4	b	h	l1	l2 ≈	l3 ≈	r ≈	Ø Páka	Doporučená podložka pro zapuštěné šrouby	⚖
GN 924.3-125-B12-R-*	125	12	23	31	24.5	4	18	45	60.5	45.5	22	GN 184-22	465
GN 924.3-125-K12-R-*	125	12	23	31	24.5	4	18	45	60.5	45.5	22	GN 184-22	465
GN 924.3-125-B14-R-*	125	14	23	31	24.5	4	18	45	60.5	45.5	22	GN 184-22	450
GN 924.3-125-K14-R-*	125	14	23	31	24.5	4	18	45	60.5	45.5	22	GN 184-22	450
GN 924.3-140-B14-R-*	140	14	23	36	26	4	19	47	75.5	52	24	GN 184-22	600
GN 924.3-140-K14-R-*	140	14	23	36	26	4	19	47	75.5	52	24	GN 184-22	590
GN 924.3-160-B14-R-*	160	14	23	36	26	4	20	48	75.5	61	24	GN 184-22	700
GN 924.3-160-K14-R-*	160	14	23	36	26	4	20	48	75.5	61	24	GN 184-22	690
GN 924.3-140-B16-R-*	140	16	23	36	26	4	19	47	75.5	52	24	GN 184-22	600
GN 924.3-140-K16-R-*	140	16	23	36	26	4	19	47	75.5	52	24	GN 184-22	590
GN 924.3-160-B16-R-*	160	16	23	36	26	4	20	48	75.5	61	24	GN 184-22	700
GN 924.3-160-K16-R-*	160	16	23	36	26	4	20	48	75.5	61	24	GN 184-22	690
GN 924.3-200-B18-R-*	200	18	23	42	27	4	24	53	85.5	80.5	25	GN 184-22	900
GN 924.3-200-K18-R-*	200	18	23	42	27	4	24	53	85.5	80.5	25	GN 184-22	890
GN 924.3-200-B20-R-*	200	20	23	42	27	4	24	53	85.5	80.5	25	GN 184-22	1060
GN 924.3-200-K20-R-*	200	20	23	42	27	4	24	53	85.5	80.5	25	GN 184-22	1000