

Pružinové pístky

Ocel / Nerezová ocel, bez aretace polohy

SPECIFIKACE

Typy

- Typ **A**: s rukojetí plastovou, bez pojistné matice
- Typ **AK**: s rukojetí plastovou, s pojistnou maticí
- Typ **AN**: s rukojetí z nerezové oceli, bez pojistné matice
- Typ **AKN**: s rukojetí z nerezové oceli, s pojistnou maticí
- Typ **G**: se závitovým koncem, bez pojistné matice
- Typ **GK**: se závitovým koncem, s pojistnou maticí

Ocel

- černěná
- Čep kalený

Nerezová ocel AISI 303 NI

Čep chemicky poniklovaný

Rukojeť pro typ A / AK

- Plast (Polyamid PA)
- barva černá, matný povrch
- nelze demontovat

Rukojeť pro typ AN / AKN

- Nerezová ocel AISI 303
- nelze demontovat



INFORMACE

Pružinové pístky GN 613 typu G a GK jsou navrženy pro aplikace, kde není pružinový písteček ovládaný pomocí rukojeti.

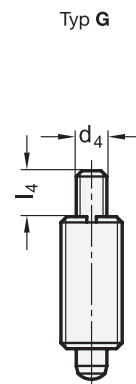
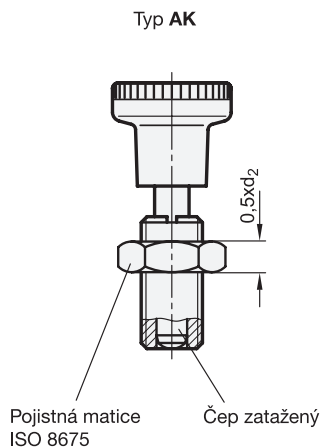
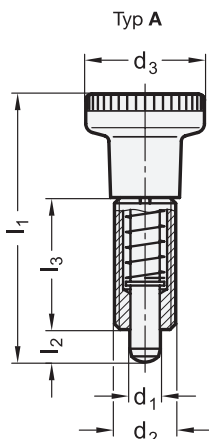
Pružinové pístky jsou navrženy tak, že písteček nastavený do koncové polohy (pružina „blokuje“) může také absorbovat axiální síly. V případech, kdy jsou tyto síly značně nad tahovou silou vyvinutou obsluhou (Typ G), GN 817 (viz. strana 754) pružinové pístky mají být upřednostněné.

Speciální montážní klíč GN 613.1 je k dispozici. Pro montáž jsou na horním konci závitového pouzdra určené dva zářezy, které jsou přístupné po zatáhnutí za rukojeť.

- Skupina pružinových pístků (viz. strana 738)

TECHNICKÉ INFORMACE

- Základní tolerance ISO (viz. strana A21)
- Vlastnosti nerezové oceli (viz. strana A26)
- Vlastnosti plastu (viz. strana A2)





GN 613 (Ocel s plastovou rukojetí)

Označení	d1 Čep -0.02/-0.05 Otvor H7	d2	d3	d4	l1 ≈	l2 min.	l3	l4	Tlak pružiny [N] ≈ počáteční	Tlak pružiny [N] ≈ koncový	Kód č. Montážní klíč	⚖
GN 613-5-A	5	M 10 x 1	21	-	45	5	22	6	7	17	GN 613.1-5	17
GN 613-6-A	6	M 12 x 1.5	25	-	54.5	6	26	10	9	24	GN 613.1-6	29
GN 613-8-A	8	M 16 x 1.5	31	-	69	8	34	12	11	30	GN 613.1-8	62
GN 613-10-A	10	M 20 x 1.5	31	-	80	10	43	12	19	45	GN 613.1-10	92
GN 613-5-AK	5	M 10 x 1	21	-	45	5	22	6	7	17	GN 613.1-5	20
GN 613-6-AK	6	M 12 x 1.5	25	-	54.5	6	26	10	9	24	GN 613.1-6	34
GN 613-8-AK	8	M 16 x 1.5	31	-	69	8	34	12	11	30	GN 613.1-8	82
GN 613-10-AK	10	M 20 x 1.5	31	-	80	10	43	12	19	45	GN 613.1-10	135
GN 613-5-G	5	M 10 x 1	-	M 5	-	5	22	6	7	17	GN 613.1-5	14
GN 613-6-G	6	M 12 x 1.5	-	M 6	-	6	26	10	9	24	GN 613.1-6	20
GN 613-8-G	8	M 16 x 1.5	-	M 8	-	8	34	12	11	30	GN 613.1-8	40
GN 613-10-G	10	M 20 x 1.5	-	M 8	-	10	43	12	19	45	GN 613.1-10	86
GN 613-5-GK	5	M 10 x 1	-	M 5	-	5	22	6	7	17	GN 613.1-5	21
GN 613-6-GK	6	M 12 x 1.5	-	M 6	-	6	26	10	9	24	GN 613.1-6	27
GN 613-8-GK	8	M 16 x 1.5	-	M 8	-	8	34	12	11	30	GN 613.1-8	64
GN 613-10-GK	10	M 20 x 1.5	-	M 8	-	10	43	12	19	45	GN 613.1-10	121

GN 613-NI (Nerezová ocel s plastovou rukojetí)

STAINLESS STEEL

Označení	d1 Čep -0.02/-0.05 Otvor H7	d2	d3	d4	l1 ≈	l2 min.	l3	l4	Tlak pružiny [N] ≈ počáteční	Tlak pružiny [N] ≈ koncový	Kód č. Montážní klíč	⚖
GN 613-5-A-NI	5	M 10 x 1	21	-	45	5	22	6	6	15	GN 613.1-5	15
GN 613-6-A-NI	6	M 12 x 1.5	25	-	54.5	6	26	10	8	21	GN 613.1-6	28
GN 613-8-A-NI	8	M 16 x 1.5	31	-	69	8	34	12	9	26	GN 613.1-8	64
GN 613-10-A-NI	10	M 20 x 1.5	31	-	80	10	43	12	17	40	GN 613.1-10	106
GN 613-5-AK-NI	5	M 10 x 1	21	-	45	5	22	6	6	15	GN 613.1-5	22
GN 613-6-AK-NI	6	M 12 x 1.5	25	-	54.5	6	26	10	8	21	GN 613.1-6	34
GN 613-8-AK-NI	8	M 16 x 1.5	31	-	69	8	34	12	9	26	GN 613.1-8	82
GN 613-10-AK-NI	10	M 20 x 1.5	31	-	80	10	43	12	17	40	GN 613.1-10	140
GN 613-5-G-NI	5	M 10 x 1	-	M 5	-	5	22	6	6	15	GN 613.1-5	11
GN 613-6-G-NI	6	M 12 x 1.5	-	M 6	-	6	26	10	8	21	GN 613.1-6	19
GN 613-8-G-NI	8	M 16 x 1.5	-	M 8	-	8	34	12	9	26	GN 613.1-8	40
GN 613-10-G-NI	10	M 20 x 1.5	-	M 8	-	10	43	12	17	40	GN 613.1-10	88
GN 613-5-GK-NI	5	M 10 x 1	-	M 5	-	5	22	6	6	15	GN 613.1-5	21
GN 613-6-GK-NI	6	M 12 x 1.5	-	M 6	-	6	26	10	8	21	GN 613.1-6	27
GN 613-8-GK-NI	8	M 16 x 1.5	-	M 8	-	8	34	12	9	26	GN 613.1-8	64
GN 613-10-GK-NI	10	M 20 x 1.5	-	M 8	-	10	43	12	17	40	GN 613.1-10	120

GN 613-NI (Rukojeť z nerezové oceli)

STAINLESS STEEL

Označení	d1 Čep -0.02/-0.05 Otvor H7	d2	d3	l1 ≈	l2 min.	l3	Tlak pružiny [N] ≈ počáteční	Tlak pružiny [N] ≈ koncový	Kód č. Montážní klíč	⚖
GN 613-5-AN-NI	5	M 10 x 1	21	45	5	22	6	15	GN 613.1-5	37
GN 613-6-AN-NI	6	M 12 x 1.5	25	54.5	6	26	8	21	GN 613.1-6	61
GN 613-8-AN-NI	8	M 16 x 1.5	31	69	8	34	9	26	GN 613.1-8	123
GN 613-10-AN-NI	10	M 20 x 1.5	31	80	10	43	17	40	GN 613.1-10	171
GN 613-5-ANK-NI	5	M 10 x 1	21	45	5	22	6	15	GN 613.1-5	40
GN 613-6-ANK-NI	6	M 12 x 1.5	25	54.5	6	26	8	21	GN 613.1-6	69
GN 613-8-ANK-NI	8	M 16 x 1.5	31	69	8	34	9	26	GN 613.1-8	140
GN 613-10-ANK-NI	10	M 20 x 1.5	31	80	10	43	17	40	GN 613.1-10	170

