

## Pružinové pístky s čepem z nerezí

bez aretace polohy

### SPECIFIKACE

Pouzdro  
Zinková slitina  
pozinkovaná, modrý pozink

Rukojeť  
Plast (Polyamid PA)

- barva černá, matný povrch
- nelze demontovat

Čep z nerezové oceli AISI 303  
chemicky poniklovaná

Jednotlivé díly: Nerezová ocel

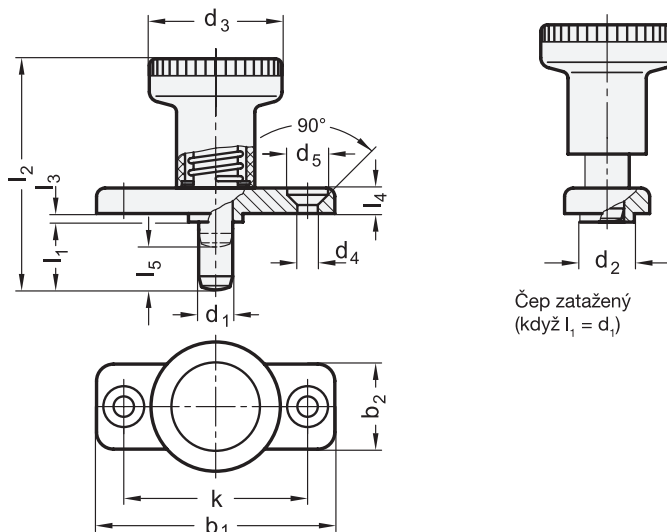
### INFORMACE

Pružinové pístky s čepem z nerezové oceli GN 608.5 se vyznačují svými malými rozměry.

- Skupina pružinových pístků (viz. strana 738)

### TECHNICKÉ INFORMACE

- Základní tolerance ISO (viz. strana A21)
- Vlastnosti nerezové oceli (viz. strana A26)
- Vlastnosti plastu (viz. strana A2)
- Informace o pracovním zatížení (viz. strana A42)



8

Zajišťovací prvky

### GN 608.5

STAINLESS STEEL

Označení	$d_1$ Čep -0.02/-0.05 Otvor H7	$l_1$	$b_1$	$b_2$	$d_2$ -0.02/-0.1	$d_3$	$d_4$	$d_5$	$k$	$l_2$	$l_3$ -0.15	$l_4$	$l_5$	Tlak pružiny [N] ≈ počáteční	Tlak pružiny [N] ≈ koncový	Axiální zatížení [N]	$\Delta$
GN 608.5-6-6	6	6	40	18	10	25	4.3	8.3	30	37	2.5	4.5	6	9	25	400	36
GN 608.5-6-14	6	14	40	18	10	25	4.3	8.3	30	45	2.5	4.5	6	9	25	400	38
GN 608.5-8-8	8	8	46	20	12	31	5.3	10.4	34	44	2.5	4.5	8	13	26	500	50
GN 608.5-8-18	8	18	46	20	12	31	5.3	10.4	34	54	2.5	4.5	8	13	26	500	59