

Zámky pro skříně

Technopolymer, rukojeť na ovládání táhel

RUKOJEŤ A ZÁKLADNA

Technopolymer na bázi polyamidu (PA) vyztužený skelnými vlákny, barva černá, matný povrch.

RAMENA MADLA

Zinková slitina s pochromovaným povrchem a O-kroužek ze syntetické pryže NBR.

TĚSNÍCÍ KROUŽKY

Silikon, který je přímo aplikovaný pod základnu s rukojetí a kroužek ze syntetické pryže NBR (jen pro provedení s IP 65).

ŠROUBY

Pozinkovaná ocel.

STANDARDNÍ PŘÍSLUŠENSTVÍ

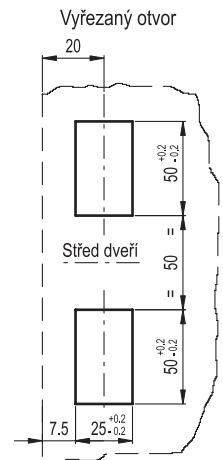
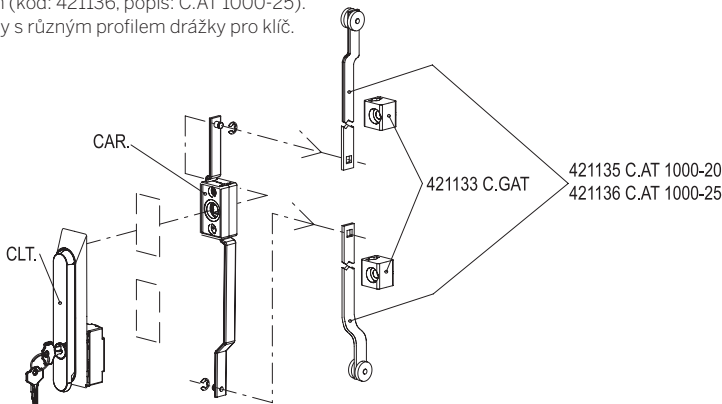
- **CLT.:** zámek s různými kombinacemi. Každý zámek je s jinou kombinací a má dva poniklované mosazné klíče vyjímatelné ve 180°.
 - **CLTU.:** zámek s jednou kombinací. Všechny zámky jsou stejné a lze je otevřít stejným klíčem. Mají dva poniklované mosazné klíče vyjímatelné ve 180°.
 - **CLTA.:** zámek s dvojitou drážkou a klíč z technopolymeru s vložkou ze slitiny Zamac. Klíč je součástí dodávky.
- Indexy, které je nutno přidat k výše uvedeným provedením:
- **IP:** provedení s ochrannou krytkou a těsnícím kroužkem se stupněm krytí IP 65 dle tabulky EN 60529 bez povrchové úpravy (viz. strana A23), dodáváno se dvěma montážními šrouby z pozinkované oceli.
 - **EU:** provedení se statorem evropského typu.
 - **EU-IP:** provedení se statorem evropského typu, ochrannou krytkou a těsnícím kroužkem se stupněm krytí IP 65 dle tabulky EN 60529 (viz. strana A23), dodáváno se dvěma montážními šrouby z pozinkované oceli.

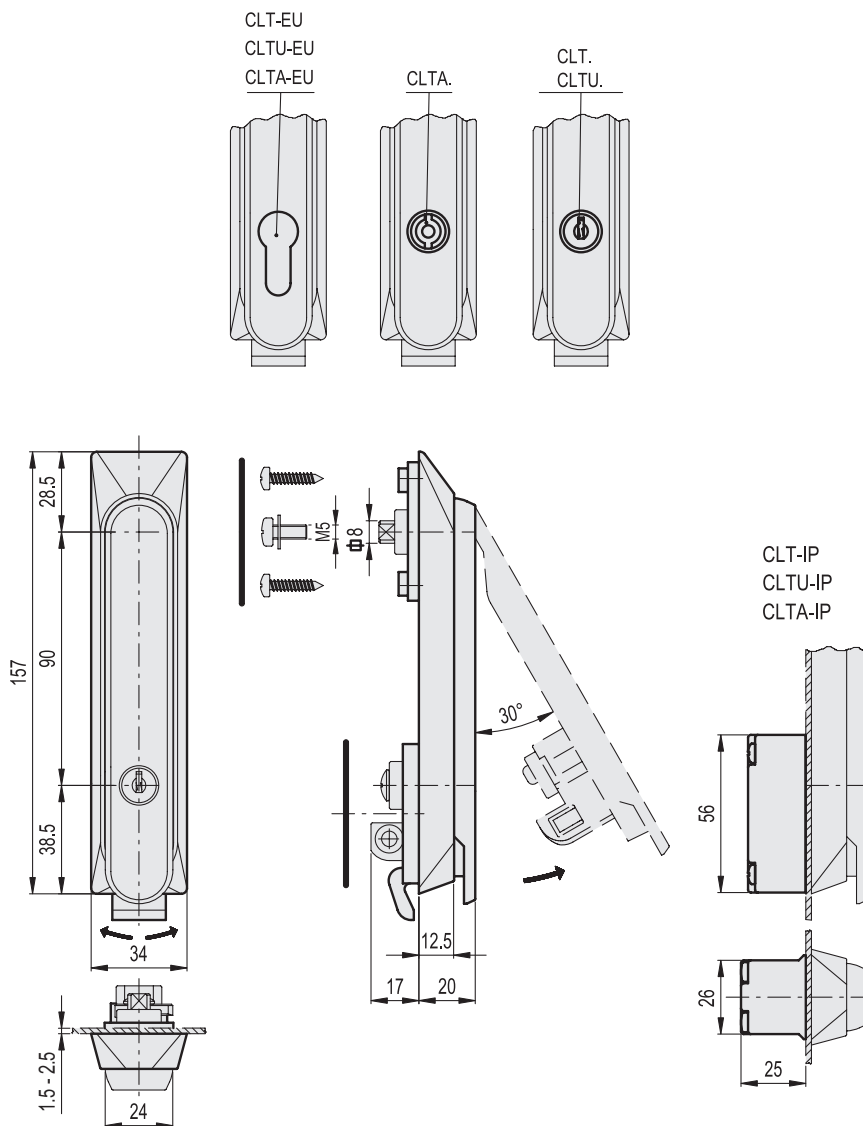
PŘÍSLUŠENSTVÍ NA VYŽÁDÁNÍ

Zámky pro skříně s rukojetí na ovládání táhel CLT. se obecně používají s ovládáním táhel CAR. (viz. strana 1518), které se objednávají samostatně (viz. příložený montážní náčrt).

Další příslušenství k dispozici na vyžádání:

- jeden pár vodičích pouzder z černého technopolymeru pro táhla: jedno vodič pouzdro na každých 500 mm táhla (kód: 421133, popis: C.GAT);
- 2 plochá táhla, galvanicky pokovená, průřez 14x3 mm, délka 1000 mm a koncové kladky z černého technopolymeru pro tloušťku rámu 20 mm (kód: 421135, popis: C.AT1000-20).
- 2 plochá táhla, galvanicky pokovená, průřez 14x3 mm, délka 1000 mm a koncové kladky z černého technopolymeru pro tloušťku rámu 25 mm (kód: 421136, popis: C.AT 1000-25).
- Dveřní zámky s různým profilem drážky pro klíč.





CLT.

Kód	Označení	ΔΔ
421161	CLT.160	145
421162	CLT.160-IP	160
421163	CLT.160-EU	155
421164	CLT.160-EU-IP	170

CLTA.

Kód	Označení	ΔΔ
421171	CLTA.160	150
421173	CLTA.160-IP	165
421175	CLTA.160-EU	160
421177	CLTA.160-EU-IP	175

CLTU.

Kód	Označení	ΔΔ
421166	CLTU.160	145
421167	CLTU.160-IP	160
421168	CLTU.160-EU	155
421169	CLTU.160-EU-IP	170

