

Pružinové pístky s páčkou

s mezním dorazem na 180°, s aretační drážkou

SPECIFIKACE

Typy

- Typ **RA**: otáčení páčky doprava
- Typ **RB**: otáčení páčky doprava, s plastovou krytkou
- Typ **RAK**: otáčení páčky doprava, s pojistnou maticí
- Typ **RBK**: otáčení páčky doprava, s plastovou krytkou, s pojistnou maticí
- Typ **LA**: otáčení páčky doleva
- Typ **LB**: otáčení páčky doleva, s plastovou krytkou
- Typ **LAK**: otáčení páčky doleva, s pojistnou maticí
- Typ **LBK**: otáčení páčky doleva, s plastovou krytkou, s pojistnou maticí

Ocel

- černěná
- Čep nitridovaný

Pojistný kroužek (pružina)
Nerezová ocel AISI 301

Plastová rukojeť
Technopolymer (Polyamid PA)
barva černá, matný povrch

INFORMACE

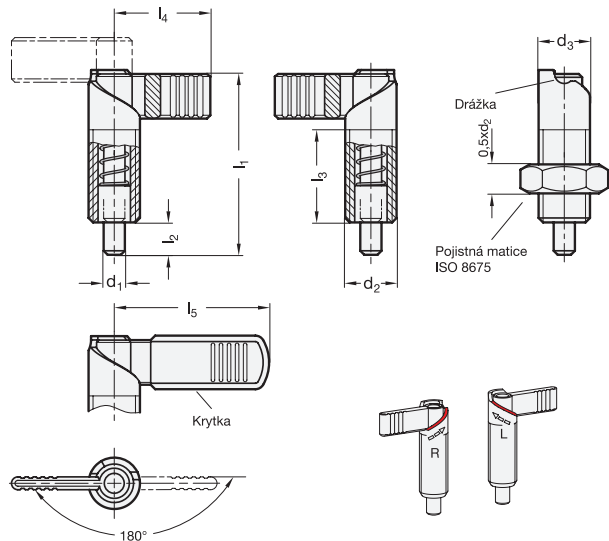
U pružinových pístků s páčkou GN 721.1 se zatažení čepu provádí otočením páčky k dorazu o 180°. Páčka je v této pozici udržována drážkou, do které při pootočení zapadne.

Když jsou pružinové pístky s páčkou uspořádány symetricky proti sobě, tak lze u levých i pravých typů nastavit stejný směr otáčení páčky k dorazu.

- Skupina pružinových pístků s páčkou (viz. strana 816)

TECHNICKÉ INFORMACE

- Základní tolerance ISO (viz. strana A21)
- Informace o pracovním zatížení (viz. strana A42)



* Doplněte označení o typ pružinového pístku s páčkou

RA RB RAK RBK LA LB LAK LBK

GN 721.1

Označení	d1 Čep -0.02/-0.04 Otvor H7	d2	d3	l1	l2	l3 +1.5	l4	l5	Tlak pružiny [N] ≈ počáteční koncový	Tlak pružiny [N] ≈	📐
GN 721.1-5-M10x1-*	5**	M10x1	10	37.5	6	19	21	-	7	20	18
GN 721.1-6-M12x1,5-*	6	M12x1.5	12	47	8	26	26	32	8	18	31
GN 721.1-8-M16x1,5-*	8	M16x1.5	16	56	10	30	32	42	11	29	66
GN 721.1-10-M20x1,5-*	10	M20x1.5	20	69	12	37	37	52	21	57	129

** Tato velikost je k dispozici pouze pro typy LA, LAK, RA a RAK.