

Západky s T-rukojetí

Technopolymer, se zámkem, zajištění proti otočení

RUKOJEĚ A STATOR

Technopolymer na bázi polyamidu (PA) vyztužený skelnými vlákny, barva černá, pohyblivá část barva červená RAL 3020.

ROTOR

Pochromovaná zinková slitina.

PRUŽINY

Nerezová ocel.

ČELNÍ KRYTKA

Nerezová ocel.

MATICE

M22x1,5 z technopolymeru.

PLOCHÝ JAZÝČEK

Pozinkovaná ocel, tloušťka 3 mm.

TĚSNÍCÍ KROUŽEK

Přyz NBR.

SAMOŘEZNÝ ŠROUB

Pozinkovaná ocel.

DVA KLÍČE

Poniklovaná mosaz, vyjímatelné ve dvou krajních polohách po 180°.

OTOČENÍ

90° ve směru hodinových ručiček (doprava).

STUPEŇ KRYTÍ IP

Stupeň krytí IP 65 dle tabulky EN 60529 (viz. strana A23).

STANDARDNÍ PŘEVODNÍ

- **CSMT-A:** zámek se 400 různými kombinacemi. Každý zámek je s jinou kombinací a má dva klíče.
- **CSMTU-A:** zámek s jednou kombinací. Všechny zámkové jsou stejné a lze je otevřít stejným klíčem.

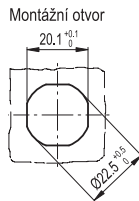
VLASTNOSTI A POUŽITÍ

Západky s T-rukojetí zajištěnou proti otočení CSMT-A jsou zvláště vhodné pro aplikace na skříních nebo dveřích vystavených silným vibracím. Zařízení proti otočení zabraňuje, aby se rukojeť náhodně otočila v důsledku vibrací a dveře se otevřely. A to ani tehdy, když je zámek odemčený.

Když se zámek odemkne klíčem (Obr. 1), povytáhne se červené těleso směrem k obsluze (Obr. 2) a potom lze otočit rukojeť do polohy otevřeno. Otočením rukojeti zpět do polohy zavřeno (Obr. 3) se automaticky aktivuje zařízení proti otočení (Obr. 4).

SPECIÁLNÍ PŘEVODNÍ NA VYŽÁDÁNÍ

Jazyčky s jinými rozměry.



Obr.1



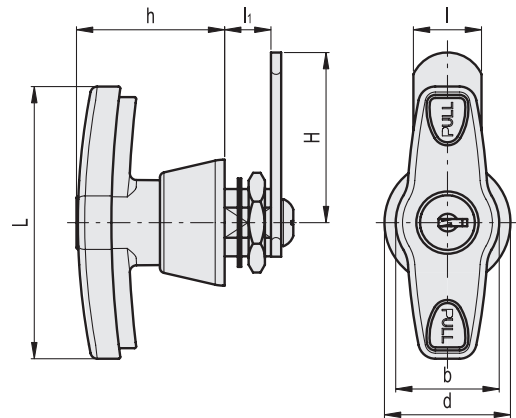
Obr.2



Obr.3



Obr.4



Kód	Označení	H	L	l	li	b	h	d	Δ
421525	CSMT-A-50	50	80	20	13.5	30	43	37	130
421527	CSMTU-A-50	50	80	20	13.5	30	43	37	130