

## Upínací šrouby z nerezí se šestihrannou hlavou

s mosazným / plastovým / kulovým čepem

### SPECIFIKACE

#### Typy

- Typ **MS**: mosazný čep
- Typ **KU**: plastový čep (polyacetal POM)
- Typ **ZK**: kulový čep

Šroub se šestihrannou hlavou  
Nerezová ocel AISI 304 (A2)

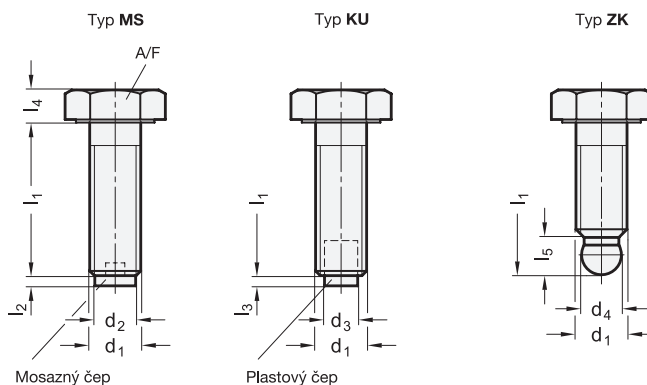


### INFORMACE

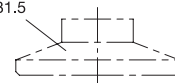
Upínací šrouby se šestihrannou hlavou GN 933.5 z nerezové oceli, s mosazným nebo plastovým čepem, se používají v případech, kdy je nutné zabránit otláčení nebo poškození povrchu upínaného obrobku. Upínací šrouby se šestihrannou hlavou GN 933.5 z nerezové oceli (Typ ZK), mají průměr kulového čepu  $d_4$  menší, než velikost průměru  $d_1$  jádra šroubu. To umožňuje jejich použití spolu s přítačnými podložkami GN 631 (viz. strana 940) / GN 631.5 (viz. strana 941) které se objednávají samostatně.

### TECHNICKÉ INFORMACE

- Vlastnosti plastu (viz. strana A2)
- Vlastnosti nerezové oceli (viz. strana A26)



Přítačná podložka  
GN 631 / GN 631.5



\* Doplňte označení o typ upínacího šroubu

MS	KU	ZK
Mosazný čep	Plastový čep	Kulový čep

### GN 933.5

STAINLESS STEEL

Označení	d1	l1	d2	d3	d4	l2	l3	l4 ≈	l5 ≈	A/F	⚖
GN 933.5-M6-16-*	M 6	16	4	3,5	-	1	1,3	4	-	10	5
GN 933.5-M6-20-*	M 6	20	4	3,5	4,5 ±0,03	1	1,3	4	5,1	10	6
GN 933.5-M6-25-*	M 6	25	4	3,5	4,5 ±0,03	1	1,3	4	5,1	10	6
GN 933.5-M6-30-*	M 6	30	4	3,5	4,5 ±0,03	1	1,3	4	5,1	10	7
GN 933.5-M6-35-*	M 6	35	4	3,5	4,5 ±0,03	1	1,3	4	5,1	10	8
GN 933.5-M8-20-*	M 8	20	6	5	-	1,5	1,6	5,3	-	13	11
GN 933.5-M8-25-*	M 8	25	6	5	6,1 ±0,05	1,5	1,6	5,3	6,2	13	13
GN 933.5-M8-30-*	M 8	30	6	5	6,1 ±0,05	1,5	1,6	5,3	6,2	13	14
GN 933.5-M8-35-*	M 8	35	6	5	6,1 ±0,05	1,5	1,6	5,3	6,2	13	16
GN 933.5-M8-45-*	M 8	45	6	5	6,1 ±0,05	1,5	1,6	5,3	6,2	13	19
GN 933.5-M10-25-*	M 10	25	8	6,5	-	2	1,9	6,4	-	17	23
GN 933.5-M10-30-*	M 10	30	8	6,5	7,8 ±0,05	2	1,9	6,4	7,3	17	25
GN 933.5-M10-35-*	M 10	35	8	6,5	7,8 ±0,05	2	1,9	6,4	7,3	17	28
GN 933.5-M10-45-*	M 10	45	8	6,5	7,8 ±0,05	2	1,9	6,4	7,3	17	32
GN 933.5-M10-55-*	M 10	55	8	6,5	7,8 ±0,05	2	1,9	6,4	7,3	17	37

Váha pro typ MS

