

Upínací šrouby s přítlačným čepem kaleným

SPECIFIKACE

Typy

- Typ **A**: čep zaoblený
- Typ **B**: čep s hrotem

Ocel

- Třída 5.8
- Černěné

Přítlačný čep
Kalená

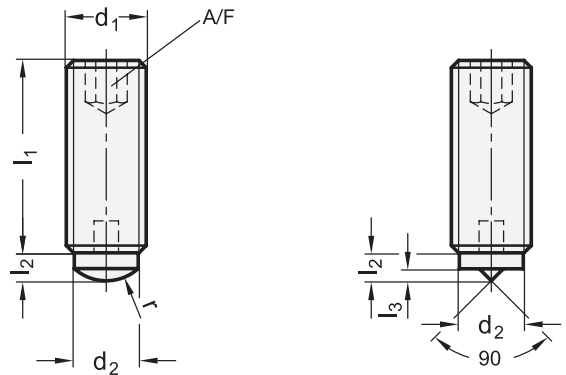
INFORMACE

Upínací šrouby GN 913.2 s kaleným přítlačným čepem zaobleným (Typ A) se používají v případech, kdy je požadovaný bodový kontakt. Jedná se o cenově dostupnější náhradu za upínací šrouby s kuličkou GN 605 (viz. strana 928).

Upínací šrouby s kaleným přítlačným čepem s hrotem (Typ B) nabízejí alternativní možnost zakončení čepu.

TECHNICKÉ INFORMACE

- Hodnoty pevnosti šroubů / matice (viz. strana A20)



*Doplňte označení o typ upínacího šroubu

A Zakulacený konec **B** Špičatý konec

GN 913.2

Označení	d1	l1	d2	l2	l3	r	A/F	△
GN 913.2-M5-8-*	M 5	8	3	1	0.5	2.5	2.5	1
GN 913.2-M5-12-*	M 5	12	3	1	0.5	2.5	2.5	1
GN 913.2-M5-16-*	M 5	16	3	1	0.5	2.5	2.5	1
GN 913.2-M5-20-*	M 5	20	3	1	0.5	2.5	2.5	2
GN 913.2-M6-12-*	M 6	12	4	1.8	0.8	3	3	2
GN 913.2-M6-16-*	M 6	16	4	1.8	0.8	3	3	3
GN 913.2-M6-20-*	M 6	20	4	1.8	0.8	3	3	3
GN 913.2-M6-25-*	M 6	25	4	1.8	0.8	3	3	4
GN 913.2-M8-12-*	M 8	12	6	2.5	1	5	4	3
GN 913.2-M8-16-*	M 8	16	6	2.5	1	5	4	5
GN 913.2-M8-20-*	M 8	20	6	2.5	1	5	4	6
GN 913.2-M8-25-*	M 8	25	6	2.5	1	5	4	7
GN 913.2-M8-32-*	M 8	32	6	2.5	1	5	4	9
GN 913.2-M10-16-*	M 10	16	8	3.5	1.5	6	5	7
GN 913.2-M10-20-*	M 10	20	8	3.5	1.5	6	5	9
GN 913.2-M10-25-*	M 10	25	8	3.5	1.5	6	5	11
GN 913.2-M10-32-*	M 10	32	8	3.5	1.5	6	5	15
GN 913.2-M10-40-*	M 10	40	8	3.5	1.5	6	5	18

Váha pro typ A