

## Lineární boční vodítko

Oblý profil R7, technopolymer, nerezová ocel

### VODICÍ PROFIL

Technopolymer na bázi polyetylenu (HMW-PE), barva přírodní.

### HORNÍ RAMENA S BOČNÍ MONTÁŽÍ

Nerezová ocel AISI 304.

### VLASTNOSTI A POUŽITÍ

Boční vodítko GLT pro boční vedení produktů s dobrou stabilitou na pásových dopravnících (obrázek 1); nezanechávají žádné stopy na nádobách.

Polyetylen s vysokou molekulární hmotností (HMW-PE) má vysokou odolnost proti opotřebování a díky svému nízkému koeficientu tření je obzvláště vhodný pro vysokorychlostní pohyby.

Dodává se v tyčích po 3 metrech délky.

### SPECIÁLNÍ PŘÍSLUŠENSTVÍ NA VYŽÁDÁNÍ

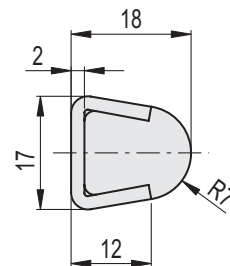
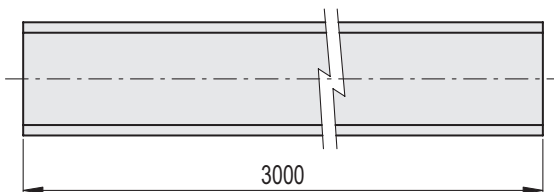
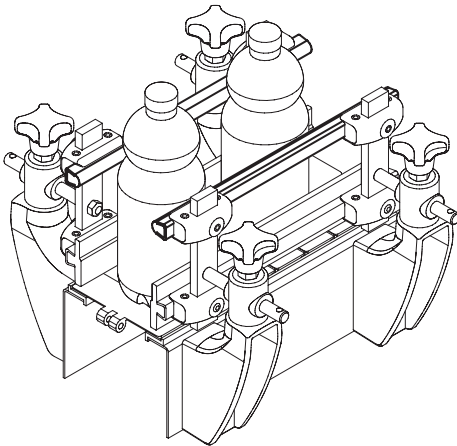
Boční vodítko v modré barvě RAL 5005.

### PŘÍSLUŠENSTVÍ NA VYŽÁDÁNÍ

Držáky vedení MPG-T, MPG-2T, MPG-T-S.



Obr.1



STAINLESS STEEL

Kód	Označení	
419197	GLT-14R7-3000	2070