

Jezdci se spojkou otočnou pro lineární mechanismy Ø 18

SPECIFIKACE

Označení č.

Č. 2: s 1 upínacím šroubem DIN 912 z nerezové oceli

Hliník

práškově lakováno

barva černá RAL 9005, povrch s texturou **SW**

Vodící otvor obrobený

Kluzné pouzdro

Polyamid

Šroub s válcovou hlavou a vnitřním šestihranem DIN 912

Nerezová ocel AISI 304

Matice šestihranné DIN 985

Nerezová ocel AISI 304



INFORMACE

Jezdci se spojkou otočnou GN 273.1 se obvykle dodávají **namontováni** spolu s lineárními mechanismy pro vytvoření pohybové aplikace.

Pomocí upínacích šroubů ve vodících otvorech d_1 může být buď umožněn pohyb nebo lze zajistit jezdce a lineární mechanismus (po nastavení konečné polohy).

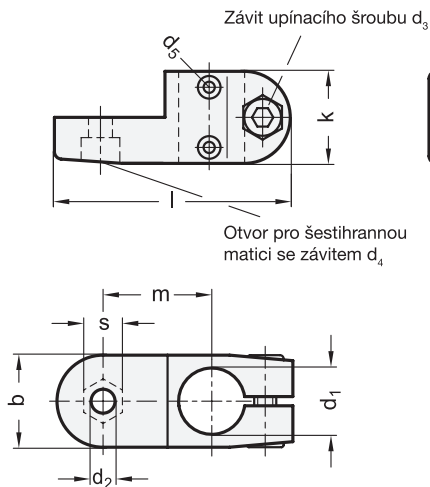
Standardně se dodávají s upínacími šrouby s válcovou hlavou a vnitřním šestihranem DIN 912. Ty mohou být nahrazeny upínacími sadami GN 911 (viz. strana 1874) (objednací kódy viz. tabulka rozměrů).

PŘÍSLUŠENSTVÍ

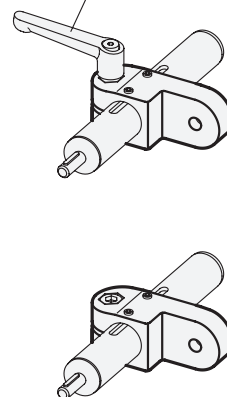
- Upínací sady GN 911 (viz. strana 1874)

TECHNICKÉ INFORMACE

- Vlastnosti nerezové oceli (viz. strana A26)



Upínací sada



GN 273.1

| Označení | d_1 Otvor B bez kluzného pouzdra | d_1 Otvor G s kluzným pouzdrům | b | d_2 | d_3 | d_4 | d_5 | k | l | m | s | Upínací sada pro d_3 | |
|-------------------|------------------------------------|----------------------------------|----|-------|-------|-------|-------|----|----|------|----|------------------------|----|
| GN 273.1-B18-2-SW | B 18 | - | 25 | 6.5 | M 6 | M 6 | M 3 | 25 | 64 | 29.5 | 10 | GN 911-M6-22 | 55 |
| GN 273.1-G18-2-SW | - | G 18 | 25 | 6.5 | M 6 | M 6 | M 3 | 25 | 64 | 29.5 | 10 | GN 911-M6-22 | 53 |