

Otočná kola

Monolitická kola z duroplastu, pro vysoké teploty

STŘEDOVÝ DISK KOLA

Monolitické kolo z Duroplastu (PF), teplotní odolnost do 300 °C.

ZPŮSOB ULOŽENÍ

Náboj kola z oceli oceli a s PTFT pouzdrem.

OTOČNÁ KONZOLA

Ocelový plech pozinkovaný, konzola navržena pro zatížení do 2000 N. Dvě kuličková ložiska a přímý kontakt mezi deskou a kroužkem kuličkového ložiska s vestavěným čepem zajišťuje vynikající ovladatelnost. Nevyžaduje údržbu. Skládá se z následujících dílů (Obr. 1):

1. Montážní deska: ocelový plech elektrolyticky pozinkovaný.
2. Vídlice: ocelový plech elektrolyticky pozinkovaný.
3. Kroužek kuličkového ložiska: ocelový plech elektrolyticky pozinkovaný.
4. Středový čep: vytvořený v desce, tvářeno za studena lemováním.
5. Otočná sestava: dvě řady valivých kuliček promazány mazacím tukem.
6. Prachové těsnění: technopolymer, barva tmavě šedá RAL 7015.

STANDARDNÍ PŘÍKONFIGURACE

- **SBL**: otočná konzola, bez brzdy.
- **FBL**: otočná konzola s průchozím středovým otvorem, bez brzdy.

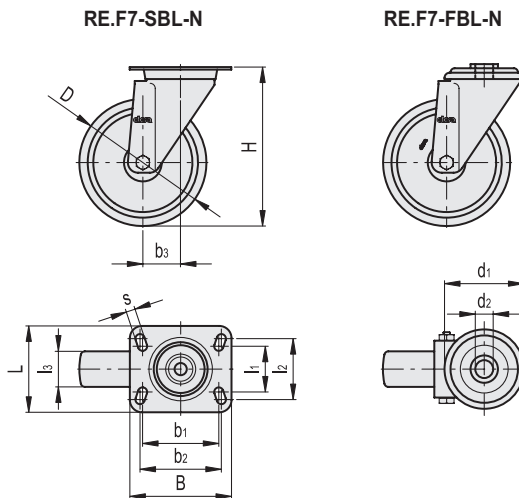
POUŽITÍ

Díky vysoké teplotní odolnosti jsou kola RE.F7-N-HT vhodná pro použití v potravinářském průmyslu jako například v pečicích zařízeních v pekařském odvětví.



1
2
3
4
5
6
7
8
9
10
11
12
13
14
15
16
17
18
19
20

Pojezdová kola 17



RE.F7-SBL-N-HT

Kód	Označení	D	l1	l2	l3	H	B	L	s	b1	b2	b3	Valivý odpor# [N]	Dynamická únosnost# [N]	⚖️
448556	RE.F7-080-SBL-N-HT	80	45	60	35	107	100	85	9	75	80	37	1250	1500	710
448561	RE.F7-100-SBL-N-HT	100	45	60	35	128	100	85	9	75	80	35	1300	2000	850

RE.F7-FBL-N-HT

Kód	Označení	D	d1	d2	l3	H	b3	Valivý odpor# [N]	Dynamická únosnost# [N]	⚖️
448683	RE.F7-080-FBL-N-HT	80	73	12	35	107	37	1250	1500	620
448685	RE.F7-100-FBL-N-HT	100	73	12	35	128	35	1300	2000	720

Informace o valivém odporu a dynamické únosnosti v kapitole Technická data viz. strana -.