

## Přírubové tlumiče vibrací

dvou směrové izolace, pryž, hliník a ocel

### TĚLESO PŘÍRUBY

Hliník s nitrocelulózovým emailovým nátěrem v modro barevném odstínu RAL 5010.

### ZÁVITOVÉ POUZDRO

Ocel s černým povlakem.

### TĚLESO TLUMICÍ VIBRACE

Pryž NBR.

Tvrdość 30, 50, 60 s tolerancí ± 5 Shore A.

### VLASTNOSTI A POUŽITÍ

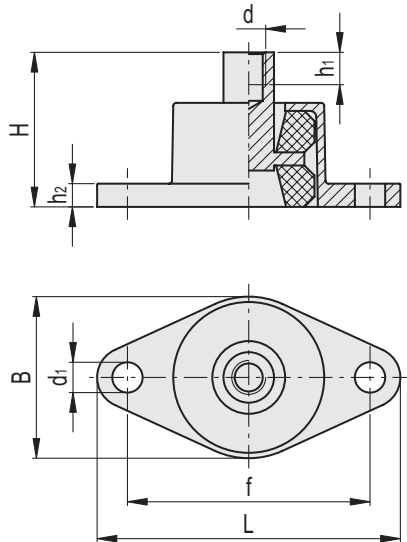
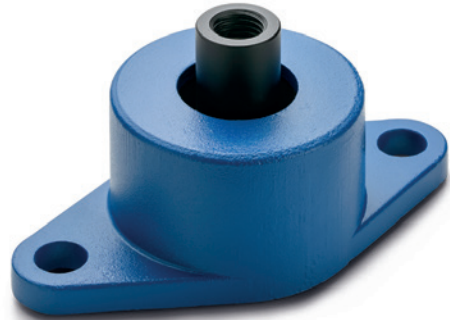
Obecně se používají k izolaci silných vibrací tam, kde je vyžadována odolnost vůči napětí a stlačení.

Vibrace mohou způsobit:

- špatnou funkci a snížení životnosti stroje nebo dalšího stroje v jeho blízkosti
- poškození zdraví
- hluk

Jsou zvláště vhodné k použití s strojovými nástroji, lisy k tvarování plastových materiálů, speciálními stroji a k tlumení nárazů.

Další informace v kapitole: Vysoce výkonné tlumiče vibrací – vlastnosti a pokyny pro výběr (viz. strana -).



Kód	Označení	B	L	H	d	d1	h1	h2	f	Min. zatížení [N]	Max. zatížení [N]	Min. stlačení [mm]	Max. stlačení [mm]	Shore A	⚖️
480181	AVG-30	80	150	75	M16	15	16	10	120	700	2700	3	6.5	30	650
480183	AVG-50	80	150	75	M16	15	16	10	120	1200	4500	3	6.5	50	650
480185	AVG-60	80	150	75	M16	15	16	10	120	1400	6000	3	6.5	60	650

Minimální zatížení je hodnota, pod kterou tlumič vibrací není schopen izolovat vibrace, protože by byl příliš tuhý.

Maximální zatížení je hodnota, po jejímž překročení může dojít k nějakému typu selhání, které by vedlo ke narušení funkčnosti tlumiče vibrací.

Minimální stlačení je stlačení podpory tlumící vibrace odpovídající minimálnímu zatížení.

Maximální stlačení je stlačení podpory tlumící vibrace odpovídající maximálnímu zatížení.