

Panty z nerezové oceli

montáž přivařením

SPECIFIKACE

Type

- Typ **A**: bez otvorů

Nerezová ocel **NI**

- AISI 304

- bez povrchové úpravy **BL**

Čep

- Nerezová ocel AISI 304

- montáž nýtováním

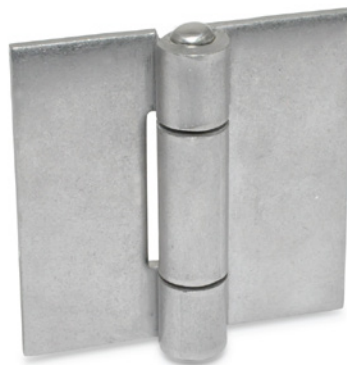
INFORMACE

Panty z nerezové oceli GN 1362 se vyznačují všeobecně kompatibilními rozměry. Použité materiály umožňují také aplikace v agresivním prostředí. Typ A se upevňuje navařováním nebo otvory vytvořenými zákazníkem. Díky standardním rozměrům lze realizovat speciální řešení zvláštních aplikací, a to i v relativně malých množstvích.

TECHNICKÉ INFORMACE

- Vlastnosti nerezové oceli (viz. strana A26)

- Informace o pracovním zatížení pantů (viz. strana A40)

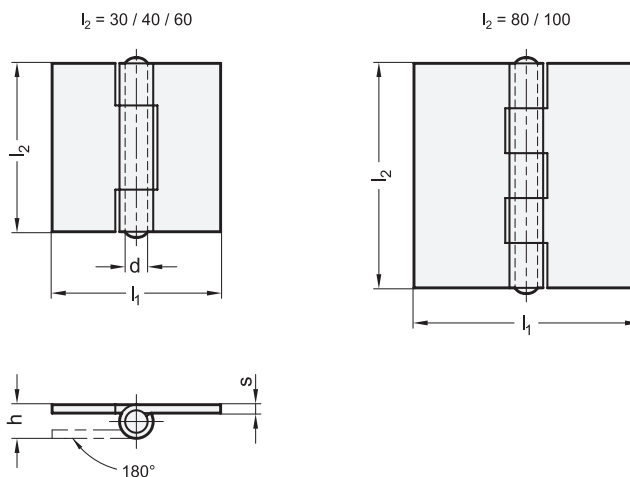


NA POPTÁVKU

- jiné rozměry

- s otvory

- Jiná povrchová úprava



GN 1362

STAINLESS STEEL

Označení	l1	l2	d	h	s	△
GN 1362-NI-60-30-A-BL	60	30	6	12	3	60
GN 1362-NI-60-40-A-BL	60	40	6	12	3	80
GN 1362-NI-60-60-A-BL	60	60	6	12	3	90
GN 1362-NI-80-30-A-BL	80	30	6	12	3	120
GN 1362-NI-80-40-A-BL	80	40	6	12	3	170
GN 1362-NI-80-80-A-BL	80	80	6	12	3	200
GN 1362-NI-100-100-A-BL	100	100	6	12	3	300