

## Držáky senzorů

Hliník

### SPECIFIKACE

#### Označení č.

Č. **2**: Se šroubem s válcovou hlavou a vnitřním šestihranem DIN 912 z nerezové oceli

Hliník

práškově lakováno

barva černá, RAL 9005, povrch s texturou **SW**

Šrouby s válcovou hlavou a vnitřním šestihranem DIN 912

Nerezová ocel AISI 304

Matice šestihranné DIN 985

Nerezová ocel AISI 304

Samozajímavací dílky polyamidovému kroužku

### INFORMACE

Upínací otvory držáků senzorů GN 276.4 jsou mechanicky obroběné a navrženy pro konstrukční trubky GN 990 (viz. strana 1902) nebo DIN 2391, DIN 2395 a DIN 2462.

V místě šroubu **z** dochází ze strany šroubu s válcovou hlavou ke snížení průřezu otvoru pro uchycení.

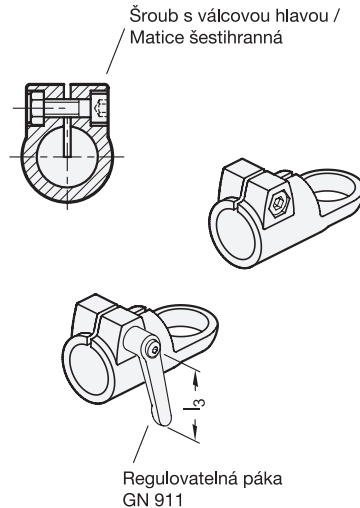
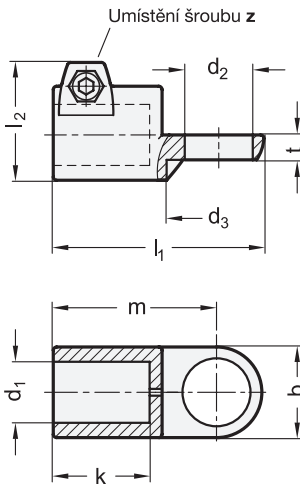
V případě zájmu o upnutí bez použití nástrojů lze šroub s válcovou hlavou nahradit regulovatelnou pákou GN 911 (viz. strana 1874) uvedeno v tabulce jako příslušenství.

### PŘÍSLUŠENSTVÍ

- Regulovatelné páky GN 911 (viz. strana 1874)

### TECHNICKÉ INFORMACE

- Vlastnosti nerezové oceli (viz. strana A26)



### GN 276.4

Označení	d1	d2	b	d3	k	l1	l2	m	t	z Umístění šroubu	Doporučené příslušenství: Páka GN 911 pro z I3	⚖
GN 276.4-B20-B18-2-SW	B 20	B 18	40	50	42.5	92	52	72	10	M8-25	-	186
GN 276.4-B20-B30-2-SW	B 20	B 30	40	50	42.5	92	52	72	10	M8-25	-	182
GN 276.4-B25-B18-2-SW	B 25	B 18	40	50	42.5	92	52	72	10	M8-25	63   78	172
GN 276.4-B25-B30-2-SW	B 25	B 30	40	50	42.5	92	52	72	10	M8-25	63   78	168
GN 276.4-B30-B18-2-SW	B 30	B 18	40	50	42.5	92	52	72	10	M8-25	63   78	161
GN 276.4-B30-B30-2-SW	B 30	B 30	40	50	42.5	92	52	72	10	M8-25	63   78	157