

Madla zapuštěná se západkou

ovládání klíčem, zamykatelné / nezamykatelné

SPECIFIKACE

Provedení zamykatelné:

Typy

- Typ **SC**: s klíčem (stejně zámky)
- Typ **SU**: s klíčem (různé zámky)

Označení č.

- Č. **1**: zámek vlevo nahoře
- Č. **2**: zámek vpravo nahoře

Přední rámeček, zinková slitina, práškově lakováno
barva černá RAL 9005, povrch s texturou **SW**
barva stříbrná RAL 9006, povrch s texturou **SR**

Prolis, plast

- tmavě šedý (pro SW)
- světle šedý (pro SR)

Klíč

Stříbrný nikl s plastovým koncem

Další díly

Pozinkovaná ocel, modrý pozink

Provedení nezamykatelné:

Typy

- Typ **DK**: s trojhranným čepem (DK7)
- Typ **VK7**: se čtyřhranným čepem A/F7
- Typ **VK8**: se čtyřhranným čepem A/F8
- Typ **SCH**: s drážkou
- Typ **VDE**: s dvojitou drážkou

Označení č.

- Č. **1**: zámek vlevo nahoře
- Č. **2**: zámek vpravo nahoře

Přední rámeček, zinková slitina, práškově lakováno
barva černá RAL 9005, povrch s texturou **SW**
barva stříbrná RAL 9006, povrch s texturou **SR**

Prolis, plast

- tmavě šedý (pro SW)
- světle šedý (pro SR)

Tělo západky

Zinková slitina

- práškově lakovaná, barva černá (pro SW)
- pochromovaná (pro SR)

Další díly

Pozinkovaná ocel, modrý pozink

INFORMACE

Madla zapuštěná se západkou GN 115.10 se používají v aplikacích, které vyžadují zapuštění ovládacích prvků a kde z důvodů nedostatku místa nesmí ovládací prvky vyčnívat.

Otočení jazyčku za rám dveří je omezeno na 90°, zkosení jazyčku usnadňuje zavření a zajištění dveří.

Západky s různě zahnutými jazyčky pokrývají zavírací vzdálenost A v rozsahu od 4 do 50 mm.

Jednotlivé typy jsou k dispozici s různými zámky ve více než 200 variantách a jejich klíče jsou označeny čísly.

Dodávka zahrnuje volně přiložený jazyček a dva klíče, které lze vyndat v obou koncových polohách.

PŘÍSLUŠENSTVÍ

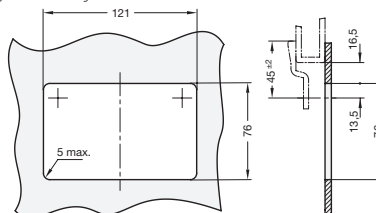
- Klíče s otvorem GN 119.2 (viz. strana 1530)



KONSTRUKCE A MONTÁŽNÍ POKYNY

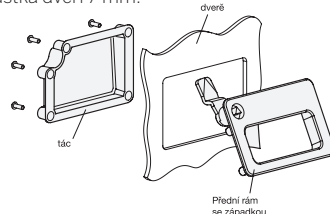
Před montáží madla zapuštěného se západkou musí být dveře opatřené otvorem podle uvedeného nákresu.

V závislosti na poloze západky musí být zajištěna vzdálenost 16,5 mm mezi rámem a hranou montážního otvoru. Dbejte na to, aby jazyček západky byl umístěný za rámem.

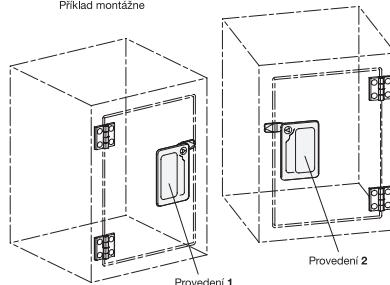


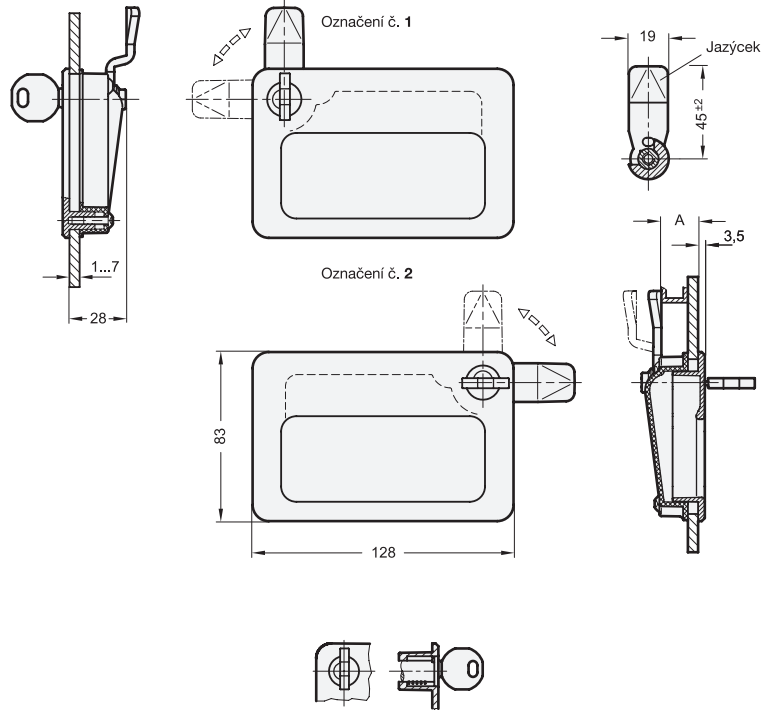
Při montáži vložte přední rámeček, spolu s předmonovanou západkou, do montážního otvoru z přední strany dveří. Umístěte plastový prolis ze zadní strany dveří tak, aby kolíky zapadly do otvorů.

Pomocí přiložených šroubů M4x12 s půlkulovou hlavou sešroubujte k sobě přední a zadní díl madla, a tím dojde k jeho upevnění na místo. Aby byla zajištěná potřebná délka zašroubování šroubů, může být maximální tloušťka dveří 7 mm.



Příklad montáže





*Doplňte označení o typ zámku
SC SU

GN 115.10 - Uzamykatelné

Označení	Vzdálenost západky A	⚖
GN 115.10.*-4-1-SR	4	300
GN 115.10.*-4-1-SW	4	300
GN 115.10.*-4-2-SR	4	300
GN 115.10.*-4-2-SW	4	300
GN 115.10.*-6-1-SR	6	307
GN 115.10.*-6-1-SW	6	307
GN 115.10.*-6-2-SR	6	307
GN 115.10.*-6-2-SW	6	307
GN 115.10.*-8-1-SR	8	308
GN 115.10.*-8-1-SW	8	308
GN 115.10.*-8-2-SR	8	308
GN 115.10.*-8-2-SW	8	308
GN 115.10.*-10-1-SR	10	309
GN 115.10.*-10-1-SW	10	309
GN 115.10.*-10-2-SR	10	309
GN 115.10.*-10-2-SW	10	309
GN 115.10.*-13-1-SR	13	310
GN 115.10.*-13-1-SW	13	310
GN 115.10.*-13-2-SR	13	310
GN 115.10.*-13-2-SW	13	310
GN 115.10.*-14-1-SR	14	311
GN 115.10.*-14-1-SW	14	311
GN 115.10.*-14-2-SR	14	311
GN 115.10.*-14-2-SW	14	311
GN 115.10.*-16-1-SR	16	312
GN 115.10.*-16-1-SW	16	312
GN 115.10.*-16-2-SR	16	312
GN 115.10.*-16-2-SW	16	312
GN 115.10.*-18-1-SR	18	305
GN 115.10.*-18-1-SW	18	305

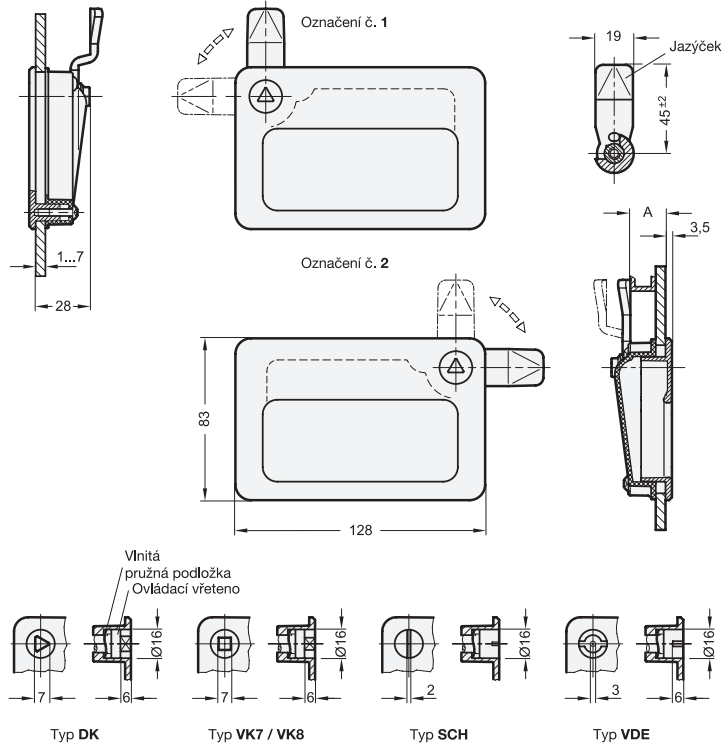
GN 115.10 - Uzamykatelné

Označení	Vzdálenost západky A	⚖
GN 115.10.*-18-2-SR	18	305
GN 115.10.*-18-2-SW	18	305
GN 115.10.*-20-1-SR	20	306
GN 115.10.*-20-1-SW	20	306
GN 115.10.*-20-2-SR	20	306
GN 115.10.*-20-2-SW	20	306
GN 115.10.*-22-1-SR	22	306
GN 115.10.*-22-1-SW	22	306
GN 115.10.*-22-2-SR	22	306
GN 115.10.*-22-2-SW	22	306
GN 115.10.*-24-1-SR	24	306
GN 115.10.*-24-1-SW	24	306
GN 115.10.*-24-2-SR	24	306
GN 115.10.*-24-2-SW	24	306
GN 115.10.*-26-1-SR	26	308
GN 115.10.*-26-1-SW	26	308
GN 115.10.*-26-2-SR	26	308
GN 115.10.*-26-2-SW	26	308
GN 115.10.*-28-1-SR	28	308
GN 115.10.*-28-1-SW	28	308
GN 115.10.*-28-2-SR	28	308
GN 115.10.*-28-2-SW	28	308
GN 115.10.*-30-1-SR	30	309
GN 115.10.*-30-1-SW	30	309
GN 115.10.*-30-2-SR	30	309
GN 115.10.*-30-2-SW	30	309
GN 115.10.*-32-1-SR	32	310
GN 115.10.*-32-1-SW	32	310
GN 115.10.*-32-2-SR	32	310
GN 115.10.*-32-2-SW	32	310

GN 115.10 - Uzamykatelné

Označení	Vzdálenost západky A	⚖
GN 115.10.*-34-1-SR	34	312
GN 115.10.*-34-1-SW	34	312
GN 115.10.*-34-2-SR	34	312
GN 115.10.*-34-2-SW	34	312
GN 115.10.*-36-1-SR	36	313
GN 115.10.*-36-1-SW	36	313
GN 115.10.*-36-2-SR	36	313
GN 115.10.*-36-2-SW	36	313
GN 115.10.*-38-1-SR	38	315
GN 115.10.*-38-1-SW	38	315
GN 115.10.*-38-2-SR	38	315
GN 115.10.*-38-2-SW	38	315
GN 115.10.*-40-1-SR	40	315
GN 115.10.*-40-1-SW	40	315
GN 115.10.*-40-2-SR	40	315
GN 115.10.*-40-2-SW	40	315
GN 115.10.*-42-1-SR	42	317
GN 115.10.*-42-1-SW	42	317
GN 115.10.*-42-2-SR	42	317
GN 115.10.*-42-2-SW	42	317
GN 115.10.*-45-1-SR	45	319
GN 115.10.*-45-1-SW	45	319
GN 115.10.*-45-2-SR	45	319
GN 115.10.*-45-2-SW	45	319
GN 115.10.*-50-1-SR	50	322
GN 115.10.*-50-1-SW	50	322
GN 115.10.*-50-2-SR	50	322
GN 115.10.*-50-2-SW	50	322

Hmotnost pro typ SC



*Doplňte označení o typ zámku
DK VK7 VK8 SCH VDE

GN 115.10 - Neuzamykatelné

Označení	Vzdálenost západky A	△
GN 115.10.*-4-1-SW	4	310
GN 115.10.*-4-1-SR	4	310
GN 115.10.*-4-2-SW	4	310
GN 115.10.*-4-2-SR	4	310
GN 115.10.*-6-1-SW	6	307
GN 115.10.*-6-1-SR	6	307
GN 115.10.*-6-2-SW	6	307
GN 115.10.*-6-2-SR	6	307
GN 115.10.*-8-1-SW	8	308
GN 115.10.*-8-1-SR	8	308
GN 115.10.*-8-2-SW	8	308
GN 115.10.*-8-2-SR	8	308
GN 115.10.*-10-1-SW	10	307
GN 115.10.*-10-1-SR	10	307
GN 115.10.*-10-2-SW	10	307
GN 115.10.*-10-2-SR	10	307
GN 115.10.*-13-1-SW	13	307
GN 115.10.*-13-1-SR	13	307
GN 115.10.*-13-2-SW	13	307
GN 115.10.*-13-2-SR	13	307
GN 115.10.*-14-1-SW	14	307
GN 115.10.*-14-1-SR	14	307
GN 115.10.*-14-2-SW	14	307
GN 115.10.*-14-2-SR	14	307
GN 115.10.*-16-1-SW	16	300
GN 115.10.*-16-1-SR	16	300
GN 115.10.*-16-2-SW	16	300
GN 115.10.*-16-2-SR	16	300
GN 115.10.*-18-1-SW	18	305
GN 115.10.*-18-1-SR	18	305

GN 115.10 - Neuzamykatelné

Označení	Vzdálenost západky A	△
GN 115.10.*-18-2-SW	18	305
GN 115.10.*-18-2-SR	18	305
GN 115.10.*-20-1-SW	20	200
GN 115.10.*-20-1-SR	20	306
GN 115.10.*-20-2-SW	20	306
GN 115.10.*-20-2-SR	20	306
GN 115.10.*-22-1-SW	22	306
GN 115.10.*-22-1-SR	22	306
GN 115.10.*-22-2-SW	22	306
GN 115.10.*-22-2-SR	22	306
GN 115.10.*-24-1-SW	24	300
GN 115.10.*-24-1-SR	24	306
GN 115.10.*-24-2-SW	24	306
GN 115.10.*-24-2-SR	24	306
GN 115.10.*-26-1-SW	26	308
GN 115.10.*-26-1-SR	26	308
GN 115.10.*-26-2-SW	26	308
GN 115.10.*-26-2-SR	26	308
GN 115.10.*-28-1-SW	28	308
GN 115.10.*-28-1-SR	28	308
GN 115.10.*-28-2-SW	28	308
GN 115.10.*-28-2-SR	28	308
GN 115.10.*-30-1-SW	30	309
GN 115.10.*-30-1-SR	30	309
GN 115.10.*-30-2-SW	30	309
GN 115.10.*-30-2-SR	30	309
GN 115.10.*-32-1-SW	32	310
GN 115.10.*-32-1-SR	32	310
GN 115.10.*-32-2-SW	32	310
GN 115.10.*-32-2-SR	32	310

GN 115.10 - Neuzamykatelné

Označení	Vzdálenost západky A	△
GN 115.10.*-34-1-SW	34	312
GN 115.10.*-34-1-SR	34	312
GN 115.10.*-34-2-SW	34	312
GN 115.10.*-34-2-SR	34	312
GN 115.10.*-36-1-SW	36	313
GN 115.10.*-36-1-SR	36	313
GN 115.10.*-36-2-SW	36	313
GN 115.10.*-36-2-SR	36	313
GN 115.10.*-38-1-SW	38	315
GN 115.10.*-38-1-SR	38	315
GN 115.10.*-38-2-SW	38	315
GN 115.10.*-38-2-SR	38	315
GN 115.10.*-40-1-SW	40	318
GN 115.10.*-40-1-SR	40	318
GN 115.10.*-40-2-SW	40	318
GN 115.10.*-40-2-SR	40	318
GN 115.10.*-42-1-SW	42	317
GN 115.10.*-42-1-SR	42	317
GN 115.10.*-42-2-SW	42	317
GN 115.10.*-42-2-SR	42	317
GN 115.10.*-45-1-SW	45	318
GN 115.10.*-45-1-SR	45	318
GN 115.10.*-45-2-SW	45	318
GN 115.10.*-45-2-SR	45	31
GN 115.10.*-50-1-SW	50	322
GN 115.10.*-50-1-SR	50	322
GN 115.10.*-50-2-SW	50	322
GN 115.10.*-50-2-SR	50	322

Hmotnost pro typ DK

