

## Dorazy

pro panty GN 237, CFM, GN 337 a CFMY.

### SPECIFIKACE

Přesný odlitek z oceli **ST**  
pozinkováno, práškově lakováno  
barva černá, RAL 9005, povrch s texturou **SW**

Element z elastomeru

- NBR (Perbunan®)
- teplotní odolnost až do 120 °C
- Tvrdost 85 ± 5 Shore A

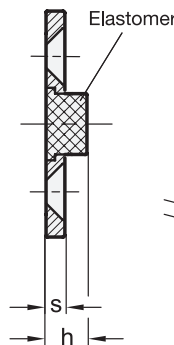
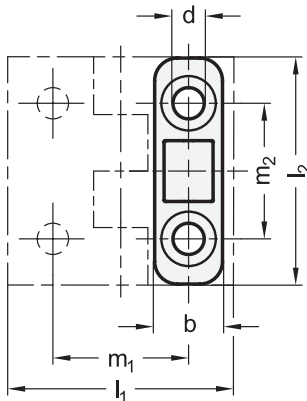
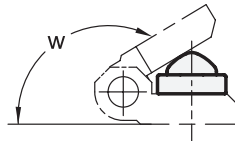
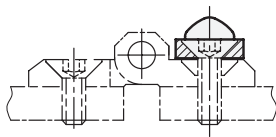
### INFORMACE

Rozměrově jsou dorazy GN 2374 navrženy jako příslušenství pro skupinu pantů GN 237 (viz. strana 1386) a GN 337 (viz. strana 1423). Mohou být namontované společně s pantem, přičemž element z elastomeru omezuje úhel otočení pantu na hodnotu  $w$ .

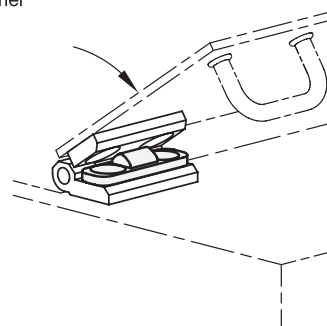
Používají se hlavně pro lehčí vrata a závory, nebo když se předpokládá, že doraz nebude vystavený dynamickému zatížení (nárazům).

### TECHNICKÉ INFORMACE

- Vlastnosti elastomeru (viz. strana A32)



### Příklad použití



### GN 2374

Označení	l2	w	b	d	h	l1	m1	m2	s	⚖
GN 2374-ST-40-150-SW	40	150	12	5.3	7.8	40	25	25	3.5	10
GN 2374-ST-50-150-SW	50	150	15	6.3	9.2	50	30	30	4	12
GN 2374-ST-60-150-SW	60	150	18	8.3	10.9	60	36	36	5	21

