

Rýhovaná matice

Ocel / Nerezová ocel

SPECIFIKACE

Typy

- Typ **A**: bez otvoru pro příčný kolík
- Typ **B**: s otvorem pro příčný kolík

Provedení z oceli

- Pevnost v tahu třídy 5
- černěná

Provedení z nerezové oceli AISI 303 NI

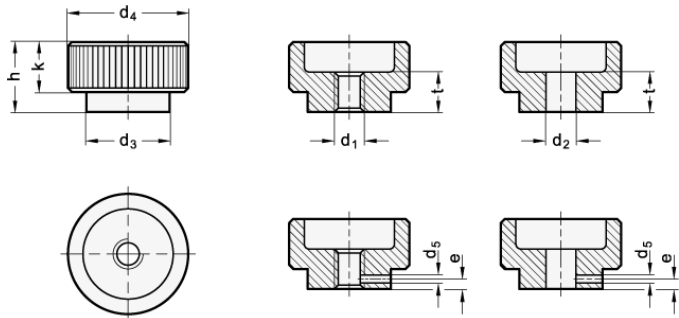
matně pískovaná

INFORMACE

Příčný otvor d_5 v rýhované matici DIN 6303 je určený pro příčný kolík. Rýhované matice DIN 6303 s otvorem v toleranci H7 a velikosti závitů M12 nejsou uvedené v oficiálním listu norem. Kromě toho jsou oddíly rýhování větší než u standardů DIN, což zaručuje lepší úchop.

TECHNICKÉ INFORMACE

- Základní tolerance ISO (viz. strana A21)
- Vlastnosti nerezové oceli (viz. strana A26)



*Doplňte označení o typ vroubkované matice (A nebo B)

- A** bez otvoru pro příčný kolík **B** s otvorem pro příčný kolík

DIN 6303

Označení	d1	d2 H7	d3	d4	d5 H11	e	h	k	l	⚖
DIN 6303-M5-*	M5	-	14	20	1.5	2.5	12	8	7	15
DIN 6303-B5-*	-	B 5	14	20	1.5	2.5	12	8	7	18
DIN 6303-M6-*	M6	-	16	24	1.5	2.5	14	10	8	27
DIN 6303-B6-*	-	B 6	16	24	1.5	2.5	14	10	8	29
DIN 6303-M8-*	M8	-	20	30	2	3	17	12	10	47
DIN 6303-B8-*	-	B 8	20	30	2	3	17	12	10	45
DIN 6303-M10-*	M10	-	28	36	3	4	20	14	12	47
DIN 6303-B10-*	-	B 10	28	36	3	4	20	14	12	45
DIN 6303-M12-*	M12	-	32	40	4	4	24	16	16	85
DIN 6303-B12-*	-	B 12	32	40	4	4	24	16	16	89

DIN 6303-NI

STAINLESS STEEL

Označení	d1	d3	d4	d5 H11	e	h	k	l	⚖
DIN 6303-M5-A-NI	M5	14	20	-	-	12	8	7	15
DIN 6303-M6-A-NI	M6	16	24	-	-	14	10	8	27
DIN 6303-M8-A-NI	M8	20	30	-	-	17	12	10	45
DIN 6303-M10-A-NI	M10	28	36	-	-	20	14	12	85
DIN 6303-M12-A-NI	M12	32	40	-	-	24	16	16	132
DIN 6303-M5-B-NI	M5	14	20	1.5	2.5	12	8	7	15
DIN 6303-M6-B-NI	M6	16	24	1.5	2.5	14	10	8	27
DIN 6303-M8-B-NI	M8	20	30	2	3	17	12	10	47
DIN 6303-M10-B-NI	M10	28	36	3	4	20	14	12	85
DIN 6303-M12-B-NI	M12	32	40	4	4	24	16	16	132