

Odpružené prvky

SPECIFIKACE

Typy

- Typ **I**: vnitřní závit
- Typ **K**: hrot
- Typ **H**: zaoblený konec, ocel
- Typ **P**: prizmatický konec (120°)

Označení č.

- Provedení **1**: standardní tuhost pružiny
- Provedení **2**: vysoká tuhost pružiny

Ocel

Závitové pouzdro
pozinkovaná, modrý pozink

Odpružený čep
cementovaný, černěný

Označení

standardní tuhost pružiny:
Kroužek ve tvaru půlměsíce
fosfátovaný (barva antracit)

vysoká tuhost pružiny:
Kroužek ve tvaru půlměsíce
pozinkovaná, modrý pozink

INFORMACE

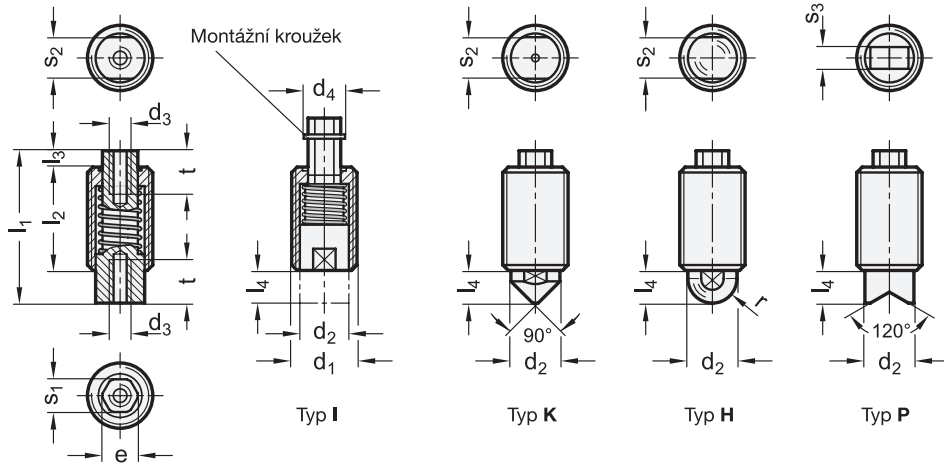
Odpružené prvky GN 513 představují univerzální přítlačné prvky používané jako západky, polohovací prvky nebo prvky pro upínání pomocí tlaku pružiny. Odpružený čep lze použít pro aplikace využívající postupného tlaku a uvolnění. Odpruženým čepem navíc nelze otáčet.

Na konci čepu určeném k tahání je vnitřní závit, který umožňuje montáž tažné tyče nebo ovládací rukojeti.

Typ I s vnitřním závitem na konci čepu určeném k tlačení lze osadit speciálním zakončením.

Odpružený prvek lze našroubovat do závitu pomocí šestihranu na konci čepu určeném k tahání nebo pomocí plošek pro klíč na konci čepu určeném k tlačení.





GN 513

Označení	d1	d2	d3	d4	e	l1	l2	l3	l4	r	s1	s2	s3	t min.	Tlak pružiny [N] ≈ počáteční	Tlak pružiny [N] ≈ koncový	⚖
GN 513-M12x1,5-I-1	M 12 x 1,5	9	M 4	7,6	6,5	28	19	3	6	-	6	8	-	8	16	35	10
GN 513-M16x1,5-I-1	M 16 x 1,5	12	M 5	8,8	7,8	38	27	3	8	-	7	10	-	10	25	71	31
GN 513-M20x1,5-I-1	M 20 x 1,5	14,5	M 6	11,4	10	47	33	4	10	-	9	12	-	12	40	130	65
GN 513-M12x1,5-P-1	M 12 x 1,5	9	M 4	7,6	6,5	28	19	3	6	-	6	-	4	8	16	35	12
GN 513-M16x1,5-P-1	M 16 x 1,5	12	M 5	8,8	7,8	38	27	3	8	-	7	-	6	10	25	71	30
GN 513-M20x1,5-P-1	M 20 x 1,5	14,5	M 6	11,4	10	47	33	4	10	-	9	-	8	12	40	130	64
GN 513-M12x1,5-K-1	M 12 x 1,5	9	M 4	7,6	6,5	28	19	3	6	-	6	8	-	8	16	35	13
GN 513-M16x1,5-K-1	M 16 x 1,5	12	M 5	8,8	7,8	38	27	3	8	-	7	10	-	10	25	71	30
GN 513-M20x1,5-K-1	M 20 x 1,5	14,5	M 6	11,4	10	47	33	4	10	-	9	12	-	12	40	130	65
GN 513-M12x1,5-H-1	M 12 x 1,5	9	M 4	7,6	6,5	28	19	3	6	4,5	6	8	-	-	16	35	15
GN 513-M16x1,5-H-1	M 16 x 1,5	12	M 5	8,8	7,8	38	27	3	8	6	7	10	-	-	25	71	30
GN 513-M20x1,5-H-1	M 20 x 1,5	14,5	M 6	11,4	10	47	33	4	10	7,2	9	12	-	-	40	130	66
GN 513-M12x1,5-I-2	M 12 x 1,5	9	M 4	7,6	6,5	28	19	3	6	-	6	8	-	8	18	56	12
GN 513-M16x1,5-I-2	M 16 x 1,5	12	M 5	8,8	7,8	38	27	3	8	-	7	10	-	10	45	125	31
GN 513-M20x1,5-I-2	M 20 x 1,5	14,5	M 6	11,4	10	47	33	4	10	-	9	12	-	12	65	200	66
GN 513-M12x1,5-P-2	M 12 x 1,5	9	M 4	7,6	6,5	28	19	3	6	-	6	-	4	8	18	56	12
GN 513-M16x1,5-P-2	M 16 x 1,5	12	M 5	8,8	7,8	38	27	3	8	-	7	-	6	10	45	125	30
GN 513-M20x1,5-P-2	M 20 x 1,5	14,5	M 6	11,4	10	47	33	4	10	-	9	-	8	12	65	200	65
GN 513-M12x1,5-K-2	M 12 x 1,5	9	M 4	7,6	6,5	28	19	3	6	-	6	8	-	8	18	56	12
GN 513-M16x1,5-K-2	M 16 x 1,5	12	M 5	8,8	7,8	38	27	3	8	-	7	10	-	10	45	125	30
GN 513-M20x1,5-K-2	M 20 x 1,5	14,5	M 6	11,4	10	47	33	4	10	-	9	12	-	12	65	200	64
GN 513-M12x1,5-H-2	M 12 x 1,5	9	M 4	7,6	6,5	28	19	3	6	4,5	6	8	-	-	18	56	10
GN 513-M16x1,5-H-2	M 16 x 1,5	12	M 5	8,8	7,8	38	27	3	8	6	7	10	-	-	45	125	32
GN 513-M20x1,5-H-2	M 20 x 1,5	14,5	M 6	11,4	10	47	33	4	10	7,2	9	12	-	-	65	200	67