

Západky s klíčem

Zinková slitina, s bezpečnostním zámkem

ZÁMEK

S protilehlými stavítky pro klíč s dvojitou vnitřní profilovou drážkou.

STATOR

Lesklé pochromovaná zinková slitina.

ROTOR

Pochromovaná zinková slitina s destičkou z tvrzené oceli odolné proti navrtání a čelní krytky z nerezové oceli.

MATIC

M19x1 z mosazi.

PRUŽNÁ PODLOŽKA

Pozinkovaná ocel.

JAZÝČEK

Pozinkovaná ocel, tloušťka 2,5 mm.

ŠROUB

M5x5 z pozinkované oceli.

DVA OBOUSTRANNÉ KLÍČE

Poniklovaná mosaz, vyjímatelné ve dvou krajních polohách po 180°.

OTOČENÍ

180°.

STUPEŇ KRYTÍ IP

Stupeň krytí IP 65 dle tabulky EN 60529 (viz. strana A23).

STANDARDNÍ PŘÍSLUŠENSTVÍ

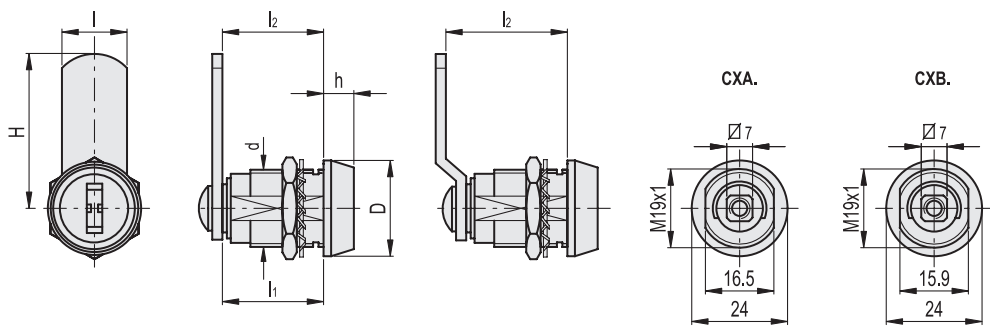
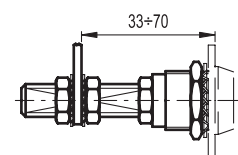
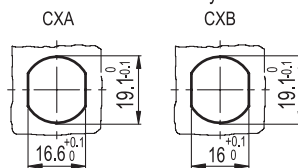
- **CXA./CXB:** zámek s 15 660 různými kombinacemi. Každý zámek má klíč s jinou kombinací.
- **CXAU./CXBU:** zámek s jednou kombinací. Všechny zámkové klíče se stejnou kombinací.

ZVLÁŠTNÍ PŘÍSLUŠENSTVÍ

- Jazýčky s jinými rozměry.
- Prodlužovací závitový díl z mosazi pro předsunutí jazýčku (kód: 421137, popis: C.PQ M5/58).



Montážní otvory



Kód	Označení	D	H	d	l	l1	l2	h	Δ
421611	CXA.32-23	24	32	M19x1	16	22.5	22.5	7	60
421615	CXA.36-28	24	35.5	M19x1	16	22.5	27.5	7	62
421619	CXB.32-23	24	32	M19x1	16	22.5	22.5	7	60
421623	CXB.36-28	24	35.5	M19x1	16	22.5	27.5	7	62

Kód	Označení	D	H	d	l	l1	l2	h	Δ
421613	CXAU.32-23	24	32	M19x1	16	22.5	22.5	7	60
421617	CXAU.36-28	24	35.5	M19x1	16	22.5	27.5	7	62
421621	CXBU.32-23	24	32	M19x1	16	22.5	22.5	7	60
421625	CXBU.36-28	24	35.5	M19x1	16	22.5	27.5	7	62