

Páky s dvojitým excentrem

SPECIFIKACE

Ocel

- ST 52-3 / německá materiálová norma č. 1.0570
- černěná

Hlavní čep

Nerezová ocel AISI 420
popouštěná

Pojistný kroužek DIN 471
Nerezová ocel AISI 301

Plastová rukojeť

- barva červená, odolná vůči oleji
- teplotní odolnost až do 60 °C

INFORMACE

Páky s dvojitým excentrem GN 917 se obvykle používají pro opakované polohování a upínání. Excentr je navržený tak, aby upínací efekt páky byl v každé poloze stejný. Excentr je samosvorný.

Rozměr b2 je vyrobený tak, aby vyhověl velikosti hlavy šroubů s okem DIN 444 (viz. strana 935) a maticím s okem GN 444.2 (viz. strana 936) dané velikosti.

Páky s dvojitým excentrem z nerezí

SPECIFIKACE

Nerezová ocel AISI 304
pískovaný povrch

Hlavní čep

Nerezová ocel AISI 420
popouštěná

Pojistný kroužek DIN 471
Nerezová ocel AISI 301

Plastová rukojeť

- barva červená, odolná vůči oleji
- teplotní odolnost až do 60 °C

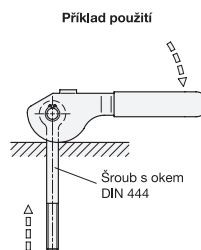
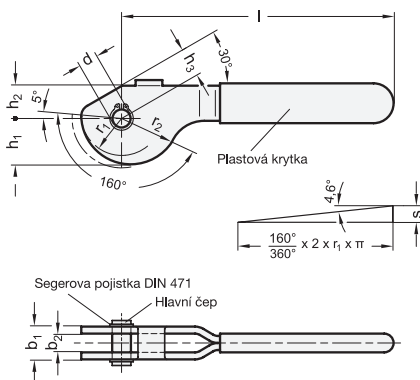
INFORMACE

Páky s dvojitým excentrem z nerezí GN 917.1 se obvykle používají pro opakované polohování a upínání. Excentr je navržený tak, aby upínací efekt páky byl v každé poloze stejný. Excentr je samosvorný.

Rozměr b2 je vyrobený tak, aby vyhověl velikosti hlavy šroubů s okem DIN 444 (viz. strana 935) a maticím s okem GN 444.2 (viz. strana 936) dané velikosti.

TECHNICKÉ INFORMACE

- Vlastnosti nerezové oceli (viz. strana A26)



GN 917

Označení	d	b1	b2	h1	h2	h3	l	r1	r2	s	r2-h3	⚖
GN 917-8-13	8	13	9	19.54	14	12	114	17.2	21.07	3.87	9.07	85
GN 917-10-17	10	17	12	24.54	17	15	138	21.6	26.45	4.85	11.45	170
GN 917-12-20	12	20	14	31.81	21	18	157	28	34.29	6.29	16.29	285

GN 917.1

STAINLESS STEEL

Označení	d	b1	b2	h1	h2	h3	l	r1	r2	s	r2-h3	⚖
GN 917.1-8-13	8	13	9	19.54	14	12	114	17.2	21.07	3.87	9.07	86
GN 917.1-10-17	10	17	12	24.54	17	15	138	21.6	26.45	4.85	11.45	165
GN 917.1-12-20	12	20	14	31.81	21	18	157	28	34.29	6.29	16.29	280

