

Závitové zátky

Hliník, odolnost do 100 °C

SPECIFIKACE

Typy

- Typ **OS**: neutrální, přírodní
- Typ **OSS**: neutrální, černě eloxováno
- Typ **ES**: se symbolem napouštění DIN, přírodní
- Typ **ESS**: se symbolem napouštění DIN, černě eloxováno
- Typ **AS**: se symbolem vypouštění DIN, přírodní
- Typ **ASS**: se symbolem vypouštění DIN, černě eloxováno

Označení č.

- Č. **1**: bez odvodušňovacího otvoru
- Č. **2**: s odvodušňovacím otvorem

Hliník

- Typ OS, ES a AS: jemně soustruženo, přírodní
- Typ OSS, ESS a ASS: jemně soustruženo, černě eloxováno
- Symboly jsou gravírované laserem

Teplotní odolnost až do **180 °C**

Těsnící kroužek z pryže FPM (Viton®)

Pozná se tak, že nemá černou barvu těsnění



INFORMACE

Závitové zátky GN 742 s vnějším průměrem d_1 se shodují se závitovými otvory BSP závitů dle DIN 3852.

Těsnící kroužek je umístěn v drážce, která zabraňuje jeho vypadnutí. Navíc drážka zamezuje vytlačení těsnění při dotažení zátky.

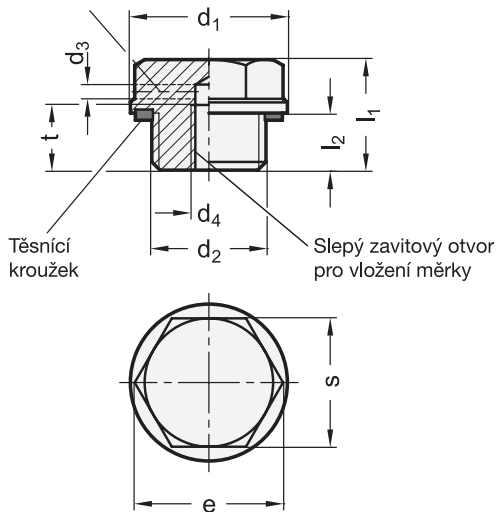
NA POPTÁVKU

- S měrkou

TECHNICKÉ INFORMACE

- Vlastnosti elastomeru (viz. strana A32)
- Vlastnosti plastu (viz. strana A2)

Odvodušňovací otvor



Těsnící kroužek

Slepý závitový otvor pro vložení měrky

Symbol "Plnění"




Symbol "Vypouštění"



* Doplněte označení o typ zátky

OS OSS ES ESS AS ASS

GN 742

POPIS	d1	d2	d3	d4	l1	l2	s	e ≈	t min.	
GN 742-19-M14x1,5-*1	19	M 14 x 1,5	2	M 5	15,5	8	15	17,3	8	7
GN 742-19-M14x1,5-*2	19	M 14 x 1,5	2	M 5	15,5	8	15	17,3	8	7
GN 742-22-M16x1,5-*1	22	M 16 x 1,5	2	M 5	15,5	8	18	20,8	8	10
GN 742-22-M16x1,5-*2	22	M 16 x 1,5	2	M 5	15,5	8	18	20,8	8	10
GN 742-26-M20x1,5-*1	26	M 20 x 1,5	2	M 5	16	8,5	21	24,3	8	15
GN 742-26-M20x1,5-*2	26	M 20 x 1,5	2	M 5	16	8,5	21	24,3	8	15
GN 742-32-M26x1,5-*1	32	M 26 x 1,5	2	M 5	17	9	27	31,2	8	27
GN 742-32-M26x1,5-*2	32	M 26 x 1,5	2	M 5	17	9	27	31,2	8	27
GN 742-32-M27x1,5-*1	32	M 27 x 1,5	2	M 5	17	9	27	31,2	8	27
GN 742-32-M27x1,5-*2	32	M 27 x 1,5	2	M 5	17	9	27	31,2	8	27
GN 742-40-M33x1,5-*1	40	M 33 x 1,5	2	M 5	19,5	11	32	37	8	50
GN 742-40-M33x1,5-*2	40	M 33 x 1,5	2	M 5	19,5	11	32	37	8	50
GN 742-50-M40x1,5-*1	50	M 40 x 1,5	2	M 5	21	12	41	47,3	8	2
GN 742-50-M40x1,5-*2	50	M 40 x 1,5	2	M 5	21	12	41	47,3	8	2
GN 742-50-M42x1,5-*1	50	M 42 x 1,5	2	M 5	21	12	41	47,3	8	2
GN 742-50-M42x1,5-*2	50	M 42 x 1,5	2	M 5	21	12	41	47,3	8	2
GN 742-50-M42x2-*1	50	M 42 x 2	2	M 5	21	12	41	47,3	8	2
GN 742-50-M42x2-*2	50	M 42 x 2	2	M 5	21	12	41	47,3	8	2
GN 742-19-G1/4-*1	19	G 1/4	2	M 5	15,5	8	15	17,3	8	7
GN 742-19-G1/4-*2	19	G 1/4	2	M 5	15,5	8	15	17,3	8	7
GN 742-22-G3/8-*1	22	G 3/8	2	M 5	15,5	8	18	20,8	8	10
GN 742-22-G3/8-*2	22	G 3/8	2	M 5	15,5	8	18	20,8	8	10
GN 742-26-G1/2-*1	26	G 1/2	2	M 5	16	8,5	21	24,3	8	18
GN 742-26-G1/2-*2	26	G 1/2	2	M 5	16	8,5	21	24,3	8	18
GN 742-32-G3/4-*1	32	G 3/4	2	M 5	17	9	27	31,2	8	26
GN 742-32-G3/4-*2	32	G 3/4	2	M 5	17	9	27	31,2	8	26
GN 742-40-G1-*1	40	G 1	2	M 5	19,5	11	32	37	8	47
GN 742-40-G1-*2	40	G 1	2	M 5	19,5	11	32	37	8	47
GN 742-50-G11/4-*1	50	G 11/4	2	M 5	21	12	41	47,3	8	2
GN 742-50-G11/4-*2	50	G 11/4	2	M 5	21	12	41	47,3	8	2
GN 742-60-G11/2-*1	60	G 11/2	2	M 5	22	13	50	57,7	8	120
GN 742-60-G11/2-*2	60	G 11/2	2	M 5	22	13	50	57,7	8	120

Váha pro typ OS

