

Ruční kliky vyvážené

Duroplast

MATERIÁL

Zesílený Duroplast (PF). ME.95 z technopolymeru na bázi polyamidu (PA), barva černá, lesklý povrch. Vyváženo pomocí protizávaží.

ČELNÍ KRYTKA

Matně eloxovaný hliník (ELESA original design).

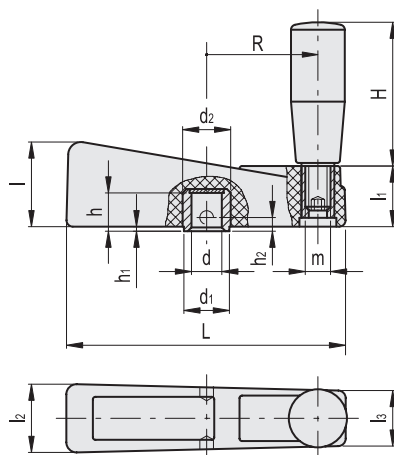
STANDARDNÍ PŘÍKRYTÍ

Brunýrovaný ocelový náboj, vystružený otvor v toleranci H7. Vystružený otvor v náboji opatřený vyvrtaným příčným otvorem pro připevnění na hřídel. Pro zajištění použijte kolíky s menším průměrem než je příčný otvor, aby se zabránilo vzniku lokálního napětí.

Otočná rukojed I.301+x (viz. strana 574) z Duroplastu.



ELESA Original design



Kód	Označení	dH7	L	d1	d2	l	l1	l2	l3	h	h1	h2	H	m	R	△
38001	ME.65	8	65	13	14	23	18	22	19	13	1.5	6.5	40	M6	23	93
38101	ME.80	10	80	14	15	26	20	24	20	16	1.5	8	40	M6	30	102
38201	ME.95	10	94	14	15	29	22	26	22	19	1.5	8	50	M8	36	133
38301	ME.110	12	110	18	19	34	24	28	22	17.5	1.5	9	65	M10	44	260
38401	ME.140	12	140	18	19	37	26	30	24	17.5	1.5	9	80	M10	57	335