

Lineární boční vodítko

Tvarový profil, technopolymer, nerezová ocel

VODICÍ PROFIL

Technopolymer na bázi polyetylenu (HMW-PE), barva přírodní.

HORNÍ RAMENA S BOČNÍ MONTÁŽÍ

Nerezová ocel AISI 304.

VLASTNOSTI A POUŽITÍ

Boční vodítka GLS s tvarovým profilem se používají pro boční vedení produktů s různými rozměry na pásovéch dopravnících (obrázek 1); nezanechávají žádné stopy na nádobách.

Polyetylen s vysokou molekulární hmotností (HMW-PE) má vysokou odolnost proti opotřebování a díky svému nízkému koeficientu tření je obzvláště vhodný pro vysokorychlostní pohyby.

Obecně se používají s bočními vodítky GLT nebo GLP-12 (obrázek 2) v případě produktů s důležitými svislými rozměry.

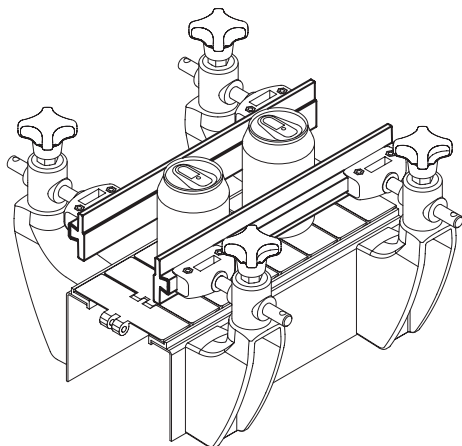
Dodává se v tyčích po 3 metrech délky.

PŘÍSLUŠENSTVÍ NA VYŽÁDÁNÍ

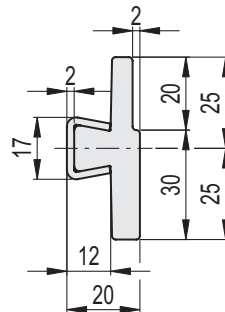
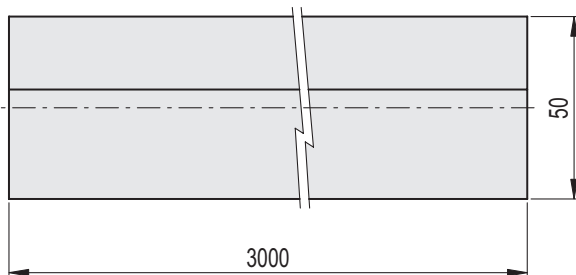
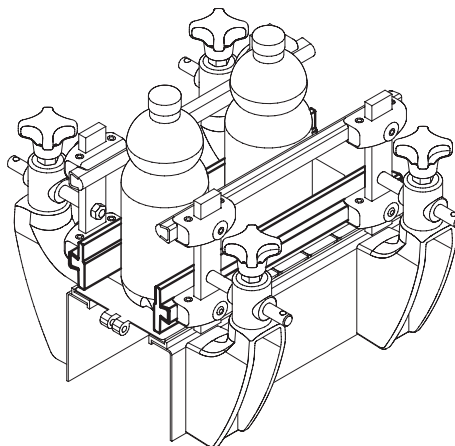
Držáky vedení MPG-T-S, MPG-2T, MPG-T.



Obr.1



Obr.2



STAINLESS STEEL

Kód	Označení	⚖
419212	GLS-50-30-3000	2070

