

Dveřní západka

Technopolymer, pro profily s T-drážkou

MATERIÁL

Tělo západky je vyrobené z technopolymeru na bázi polyamidu (PA) vyztuženého skelnými vlákny.

Krytky šroubů jsou vyrobené z technopolymeru na bázi polyesteru (PBT).

Barva černošedá RAL 7040 (C33), matný povrch.

PRUŽINA

Nerezová ocel.

UPÍNAČÍ PODLOŽKA

Černěná ocel.

STANDARDNÍ PŘEVODNÍ

- **BMST:** zavření i otevření zacvaknutím, otevírá se tahem za dodatečně namontované madlo (Obr. 1).
- **BMST.L:** zavření zacvaknutím, otevírá se zvednutím rukojeti, která slouží pro manuální otevření západky a také jako madlo (Obr. 2).

MONTÁŽ

Pro dokonalé fungování zámku dveří se doporučuje udržovat vzdálenost 1mm oběma částmi západky.

Hodnoty síly v tabulce se vztahují k této vzdálenosti.

Pro montáž použijte upínací desky (jsou součástí dodávky) a šrouby TCEI M6 (obr. 3).

Pro demontáž krytek šroubů použijte šroubovák (obr. 4).

VLASTNOSTI A POUŽITÍ

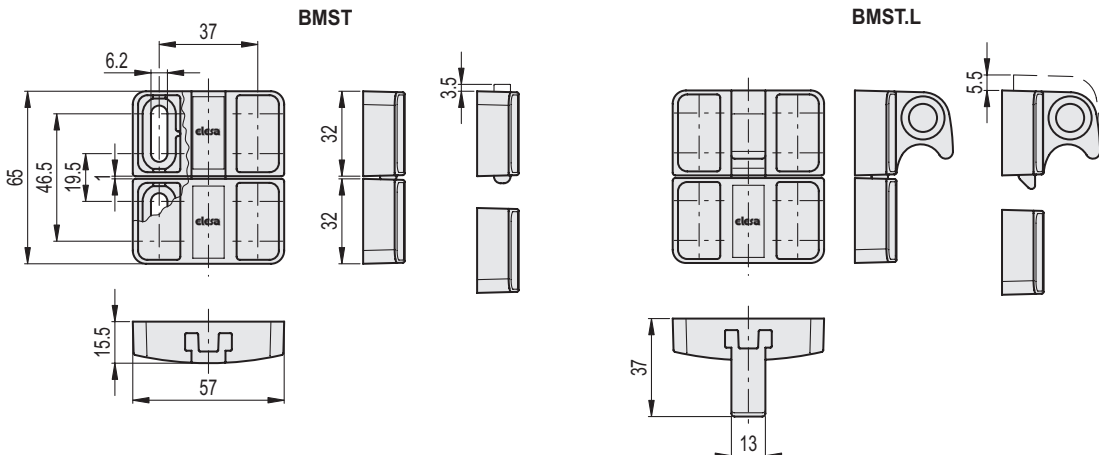
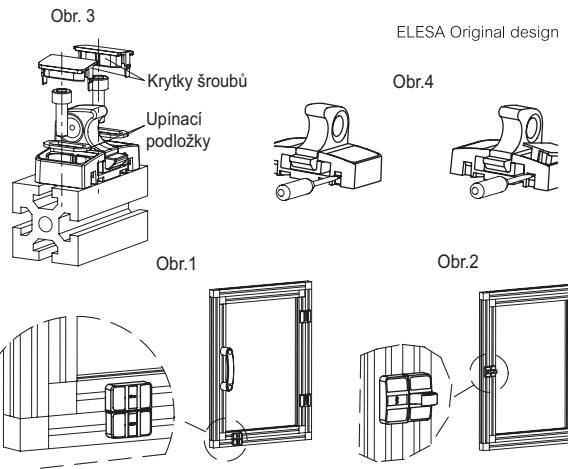
Dveřní západka umožňuje rychlé zavření křídlových dveří.

Montáž na standardní profily s T-drážkou o rozměrech profilu 30 a 40 mm.

Zatížení západky do lomu v uzavřené poloze je 4500 N.

SPECIÁLNÍ PŘEVODNÍ NA VYŽÁDÁNÍ

Dveřní západka v bílé barvě podobné RAL 9002.



Kód	Označení	Kód	Označení	Zavírací síla [N]	Otevírací síla [N]	Max. utahovací moment [Nm]	⚖️
627011	BMST.32-32-SL6	627011-C33	BMST.32-32-SL6-C33	60	100	5	47
627016	BMST.L-32-32-SL6	627016-C33	BMST.L-32-32-SL6-C33	25	-	5	52