

## Regulovatelné páky

### s přítlačným čepem

#### SPECIFIKACE

##### Typy

- Typ **MS**: Mosazný čep
- Typ **KU**: Plastový čep
- Type **DZ**: Zaoblený kalený čep
- Typ **ZK**: Kulový čep
- Typ **KD**: Kulový čep s výklopnou přítlačnou podložkou

##### Páka

Zinková slitina

práškově lakováno

barva černá RAL 9005, povrch s texturou **SW**

barva oranžová, RAL 2004, povrch s texturou **OS**

barva červená, RAL 3000, povrch s texturou **RS**

barva stříbrná RAL 9006, povrch s texturou **SR**

Závitový čep a připevňovací šroub

Ocel, černěná

Přítlačný čep

- Typ MS: Mosaz
- Typ KU: Plast (POM)
- Typ DZ: Ocel, kalená (zaoblený konec)

Přítlačná podložka

Plast (Polyacetal POM)

- Teplotní odolnost až do 80 °C
- barva černá, matný povrch

#### INFORMACE

Regulovatelné páky GN 306 se používají tam, kde je zapotřebí upnutí ve střísněném prostoru nebo tam, kde je požadována konkrétní poloha páky. Upínací prvek je spojený s tělesem páky přes ozubení, které může být snadno rozpojeno.

Zatažením za páku se rozpojí ozubení a umožní otočení páky do ideální upínací polohy. Po uvolnění páky se ozubení automaticky znovu spojí.

Přítlačné čepy z mosazi nebo plastu (Typy MS/ KU) zabraňují poškození povrchu upínaného předmětu.

Verze s kaleným čepem (Typ DZ) se vyrábí se zaobleným koncem.

Výklopná přítlačná podložka (Typ KD) se snadno nasazuje i demontuje.

Podložka se dodává nenamontovaná.

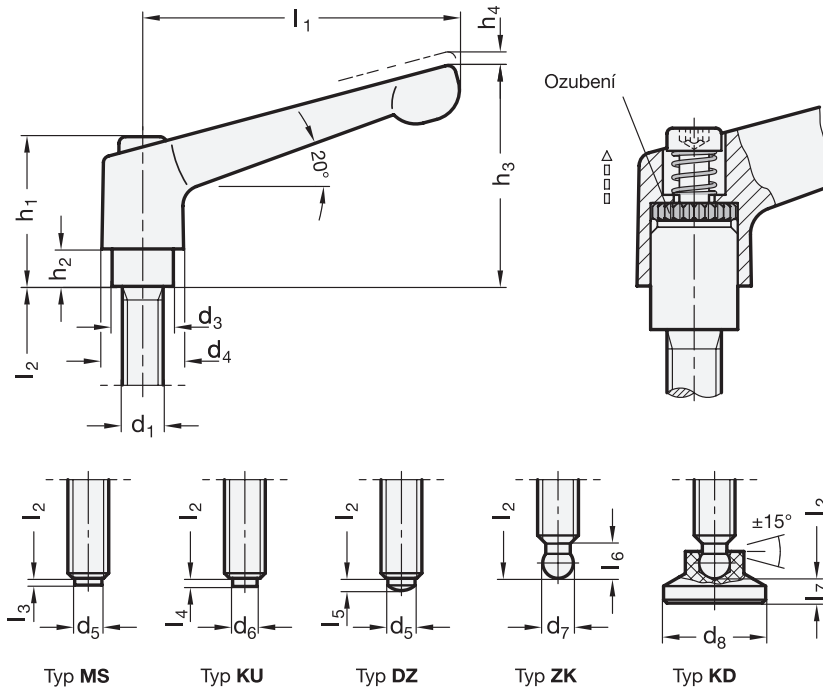
#### TECHNICKÉ INFORMACE

- Základní tolerance ISO (viz. strana A21)

#### NA POPTÁVKU

- se závitovým čepem z nerezové oceli
- rovné rameno páky GN 302 (viz. strana 360)





\* Doplněte označení o barvu páky (SW, OS, RS nebo SR)



GN 306

Označení	l1	d1	l2	d3	d4	d5	d6	d7	d8	h1	h2	h3	h4	l3	l4	l5	l6	l7	↕
GN 306-30-M6-16-DZ-*	30	M 6	16	10	13	4	-	-	-	24.5	4	31	3.5	-	-	1.8	-	-	28
GN 306-30-M6-20-DZ-*	30	M 6	20	10	13	4	-	-	-	24.5	4	31	3.5	-	-	1.8	-	-	29
GN 306-30-M6-25-DZ-*	30	M 6	25	10	13	4	-	-	-	24.5	4	31	3.5	-	-	1.8	-	-	30
GN 306-30-M6-32-DZ-*	30	M 6	32	10	13	4	-	-	-	24.5	4	31	3.5	-	-	1.8	-	-	31
GN 306-30-M6-40-DZ-*	30	M 6	40	10	13	4	-	-	-	24.5	4	31	3.5	-	-	1.8	-	-	33
GN 306-30-M6-50-DZ-*	30	M 6	50	10	13	4	-	-	-	24.5	4	31	3.5	-	-	1.8	-	-	34
GN 306-45-M6-16-DZ-*	45	M 6	16	10	13	4	-	-	-	24.5	4	35	3.5	-	-	1.8	-	-	56
GN 306-45-M6-20-DZ-*	45	M 6	20	10	13	4	-	-	-	24.5	4	35	3.5	-	-	1.8	-	-	57
GN 306-45-M6-25-DZ-*	45	M 6	25	10	13	4	-	-	-	24.5	4	35	3.5	-	-	1.8	-	-	58
GN 306-45-M6-32-DZ-*	45	M 6	32	10	13	4	-	-	-	24.5	4	35	3.5	-	-	1.8	-	-	59
GN 306-45-M6-40-DZ-*	45	M 6	40	10	13	4	-	-	-	24.5	4	35	3.5	-	-	1.8	-	-	61
GN 306-45-M6-50-DZ-*	45	M 6	50	10	13	4	-	-	-	24.5	4	35	3.5	-	-	1.8	-	-	62
GN 306-63-M8-20-DZ-*	63	M 8	20	13.5	17.5	6	-	-	-	31	6.5	45	4	-	-	2.5	-	-	50
GN 306-63-M8-25-DZ-*	63	M 8	25	13.5	17.5	6	-	-	-	31	6.5	45	4	-	-	2.5	-	-	64
GN 306-63-M8-32-DZ-*	63	M 8	32	13.5	17.5	6	-	-	-	31	6.5	45	4	-	-	2.5	-	-	83
GN 306-63-M8-40-DZ-*	63	M 8	40	13.5	17.5	6	-	-	-	31	6.5	45	4	-	-	2.5	-	-	85
GN 306-63-M8-50-DZ-*	63	M 8	50	13.5	17.5	6	-	-	-	31	6.5	45	4	-	-	2.5	-	-	89
GN 306-63-M8-63-DZ-*	63	M 8	63	13.5	17.5	6	-	-	-	31	6.5	45	4	-	-	2.5	-	-	92
GN 306-63-M10-20-DZ-*	63	M 10	20	13.5	17.5	8	-	-	-	31	6.5	45	4	-	-	3.5	-	-	86
GN 306-63-M10-25-DZ-*	63	M 10	25	13.5	17.5	8	-	-	-	31	6.5	45	4	-	-	3.5	-	-	93
GN 306-63-M10-32-DZ-*	63	M 10	32	13.5	17.5	8	-	-	-	31	6.5	45	4	-	-	3.5	-	-	95
GN 306-63-M10-40-DZ-*	63	M 10	40	13.5	17.5	8	-	-	-	31	6.5	45	4	-	-	3.5	-	-	98
GN 306-63-M10-50-DZ-*	63	M 10	50	13.5	17.5	8	-	-	-	31	6.5	45	4	-	-	3.5	-	-	100
GN 306-63-M10-63-DZ-*	63	M 10	63	13.5	17.5	8	-	-	-	31	6.5	45	4	-	-	3.5	-	-	104



\* Doplníte označení o barvu páky (SW, OS, RS nebo SR)

 SW	 OS	 RS	 SR
RAL9005	RAL2004	RAL3000	RAL9006

## GN 306

Označení	l1	d1	l2	d3	d4	d5	d6	d7	d8	h1	h2	h3	h4	l3	l4	l5	l6	l7	Δ
GN 306-30-M6-16-KD-*	30	M 6	16	10	13	-	-	-	15	24.5	4	31	3.5	-	-	-	-	3.6	25
GN 306-30-M6-20-KD-*	30	M 6	20	10	13	-	-	-	15	24.5	4	31	3.5	-	-	-	-	3.6	30
GN 306-30-M6-25-KD-*	30	M 6	25	10	13	-	-	-	15	24.5	4	31	3.5	-	-	-	-	3.6	31
GN 306-30-M6-32-KD-*	30	M 6	32	10	13	-	-	-	15	24.5	4	31	3.5	-	-	-	-	3.6	32
GN 306-30-M6-40-KD-*	30	M 6	40	10	13	-	-	-	15	24.5	4	31	3.5	-	-	-	-	3.6	33
GN 306-30-M6-50-KD-*	30	M 6	50	10	13	-	-	-	15	24.5	4	31	3.5	-	-	-	-	3.6	35
GN 306-45-M6-16-KD-*	45	M 6	16	10	13	-	-	-	15	24.5	4	35	3.5	-	-	-	-	3.6	57
GN 306-45-M6-20-KD-*	45	M 6	20	10	13	-	-	-	15	24.5	4	35	3.5	-	-	-	-	3.6	58
GN 306-45-M6-25-KD-*	45	M 6	25	10	13	-	-	-	15	24.5	4	35	3.5	-	-	-	-	3.6	59
GN 306-45-M6-32-KD-*	45	M 6	32	10	13	-	-	-	15	24.5	4	35	3.5	-	-	-	-	3.6	60
GN 306-45-M6-40-KD-*	45	M 6	40	10	13	-	-	-	15	24.5	4	35	3.5	-	-	-	-	3.6	61
GN 306-45-M6-50-KD-*	45	M 6	50	10	13	-	-	-	15	24.5	4	35	3.5	-	-	-	-	3.6	62
GN 306-63-M8-20-KD-*	63	M 8	20	13.5	17.5	-	-	-	18	31	6.5	45	4	-	-	-	-	4.2	85
GN 306-63-M8-25-KD-*	63	M 8	25	13.5	17.5	-	-	-	18	31	6.5	45	4	-	-	-	-	4.2	86
GN 306-63-M8-32-KD-*	63	M 8	32	13.5	17.5	-	-	-	18	31	6.5	45	4	-	-	-	-	4.2	89
GN 306-63-M8-40-KD-*	63	M 8	40	13.5	17.5	-	-	-	18	31	6.5	45	4	-	-	-	-	4.2	91
GN 306-63-M8-50-KD-*	63	M 8	50	13.5	17.5	-	-	-	18	31	6.5	45	4	-	-	-	-	4.2	93
GN 306-63-M8-63-KD-*	63	M 8	63	13.5	17.5	-	-	-	18	31	6.5	45	4	-	-	-	-	4.2	110
GN 306-63-M10-20-KD-*	63	M 10	20	13.5	17.5	-	-	-	21	31	6.5	45	4	-	-	-	-	4.3	84
GN 306-63-M10-25-KD-*	63	M 10	25	13.5	17.5	-	-	-	21	31	6.5	45	4	-	-	-	-	4.3	87
GN 306-63-M10-32-KD-*	63	M 10	32	13.5	17.5	-	-	-	21	31	6.5	45	4	-	-	-	-	4.3	90
GN 306-63-M10-40-KD-*	63	M 10	40	13.5	17.5	-	-	-	21	31	6.5	45	4	-	-	-	-	4.3	94
GN 306-63-M10-50-KD-*	63	M 10	50	13.5	17.5	-	-	-	21	31	6.5	45	4	-	-	-	-	4.3	100
GN 306-63-M10-63-KD-*	63	M 10	63	13.5	17.5	-	-	-	21	31	6.5	45	4	-	-	-	-	4.3	110
GN 306-30-M6-16-KU-*	30	M 6	16	10	13	-	3.5	-	-	24.5	4	31	3.5	-	1.3	-	-	-	27
GN 306-30-M6-20-KU-*	30	M 6	20	10	13	-	3.5	-	-	24.5	4	31	3.5	-	1.3	-	-	-	29
GN 306-30-M6-25-KU-*	30	M 6	25	10	13	-	3.5	-	-	24.5	4	31	3.5	-	1.3	-	-	-	30
GN 306-30-M6-32-KU-*	30	M 6	32	10	13	-	3.5	-	-	24.5	4	31	3.5	-	1.3	-	-	-	31
GN 306-30-M6-40-KU-*	30	M 6	40	10	13	-	3.5	-	-	24.5	4	31	3.5	-	1.3	-	-	-	32
GN 306-30-M6-50-KU-*	30	M 6	50	10	13	-	3.5	-	-	24.5	4	31	3.5	-	1.3	-	-	-	34
GN 306-45-M6-16-KU-*	45	M 6	16	10	13	-	3.5	-	-	24.5	4	35	3.5	-	1.3	-	-	-	40
GN 306-45-M6-20-KU-*	45	M 6	20	10	13	-	3.5	-	-	24.5	4	35	3.5	-	1.3	-	-	-	50
GN 306-45-M6-25-KU-*	45	M 6	25	10	13	-	3.5	-	-	24.5	4	35	3.5	-	1.3	-	-	-	58
GN 306-45-M6-32-KU-*	45	M 6	32	10	13	-	3.5	-	-	24.5	4	35	3.5	-	1.3	-	-	-	59
GN 306-45-M6-40-KU-*	45	M 6	40	10	13	-	3.5	-	-	24.5	4	35	3.5	-	1.3	-	-	-	60
GN 306-45-M6-50-KU-*	45	M 6	50	10	13	-	3.5	-	-	24.5	4	35	3.5	-	1.3	-	-	-	62
GN 306-63-M8-20-KU-*	63	M 8	20	13.5	17.5	-	5	-	-	31	6.5	45	4	-	1.6	-	-	-	78
GN 306-63-M8-25-KU-*	63	M 8	25	13.5	17.5	-	5	-	-	31	6.5	45	4	-	1.6	-	-	-	80
GN 306-63-M8-32-KU-*	63	M 8	32	13.5	17.5	-	5	-	-	31	6.5	45	4	-	1.6	-	-	-	87
GN 306-63-M8-40-KU-*	63	M 8	40	13.5	17.5	-	5	-	-	31	6.5	45	4	-	1.6	-	-	-	88
GN 306-63-M8-50-KU-*	63	M 8	50	13.5	17.5	-	5	-	-	31	6.5	45	4	-	1.6	-	-	-	89
GN 306-63-M8-63-KU-*	63	M 8	63	13.5	17.5	-	5	-	-	31	6.5	45	4	-	1.6	-	-	-	91
GN 306-63-M10-20-KU-*	63	M 10	20	13.5	17.5	-	6.5	-	-	31	6.5	45	4	-	1.9	-	-	-	80
GN 306-63-M10-25-KU-*	63	M 10	25	13.5	17.5	-	6.5	-	-	31	6.5	45	4	-	1.9	-	-	-	84
GN 306-63-M10-32-KU-*	63	M 10	32	13.5	17.5	-	6.5	-	-	31	6.5	45	4	-	1.9	-	-	-	86
GN 306-63-M10-40-KU-*	63	M 10	40	13.5	17.5	-	6.5	-	-	31	6.5	45	4	-	1.9	-	-	-	90
GN 306-63-M10-50-KU-*	63	M 10	50	13.5	17.5	-	6.5	-	-	31	6.5	45	4	-	1.9	-	-	-	96

\* Doplněte označení o barvu páky (SW, OS, RS nebo SR)

 SW	 OS	 RS	 SR
RAL9005	RAL2004	RAL3000	RAL9006

## GN 306

Označení	l1	d1	l2	d3	d4	d5	d6	d7	d8	h1	h2	h3	h4	l3	l4	l5	l6	l7	△
GN 306-30-M6-16-MS-*	30	M 6	16	10	13	4	-	-	-	24,5	4	31	3,5	1	-	-	-	-	27
GN 306-30-M6-20-MS-*	30	M 6	20	10	13	4	-	-	-	24,5	4	31	3,5	1	-	-	-	-	29
GN 306-30-M6-25-MS-*	30	M 6	25	10	13	4	-	-	-	24,5	4	31	3,5	1	-	-	-	-	30
GN 306-30-M6-32-MS-*	30	M 6	32	10	13	4	-	-	-	24,5	4	31	3,5	1	-	-	-	-	31
GN 306-30-M6-40-MS-*	30	M 6	40	10	13	4	-	-	-	24,5	4	31	3,5	1	-	-	-	-	33
GN 306-30-M6-50-MS-*	30	M 6	50	10	13	4	-	-	-	24,5	4	31	3,5	1	-	-	-	-	34
GN 306-45-M6-16-MS-*	45	M 6	16	10	13	4	-	-	-	24,5	4	35	3,5	1	-	-	-	-	40
GN 306-45-M6-20-MS-*	45	M 6	20	10	13	4	-	-	-	24,5	4	35	3,5	1	-	-	-	-	50
GN 306-45-M6-25-MS-*	45	M 6	25	10	13	4	-	-	-	24,5	4	35	3,5	1	-	-	-	-	58
GN 306-45-M6-32-MS-*	45	M 6	32	10	13	4	-	-	-	24,5	4	35	3,5	1	-	-	-	-	59
GN 306-45-M6-40-MS-*	45	M 6	40	10	13	4	-	-	-	24,5	4	35	3,5	1	-	-	-	-	60
GN 306-45-M6-50-MS-*	45	M 6	50	10	13	4	-	-	-	24,5	4	35	3,5	1	-	-	-	-	62
GN 306-63-M8-20-MS-*	63	M 8	20	13,5	17,5	6	-	-	-	31	6,5	45	4	1,5	-	-	-	-	80
GN 306-63-M8-25-MS-*	63	M 8	25	13,5	17,5	6	-	-	-	31	6,5	45	4	1,5	-	-	-	-	87
GN 306-63-M8-32-MS-*	63	M 8	32	13,5	17,5	6	-	-	-	31	6,5	45	4	1,5	-	-	-	-	90
GN 306-63-M8-40-MS-*	63	M 8	40	13,5	17,5	6	-	-	-	31	6,5	45	4	1,5	-	-	-	-	91
GN 306-63-M8-50-MS-*	63	M 8	50	13,5	17,5	6	-	-	-	31	6,5	45	4	1,5	-	-	-	-	95
GN 306-63-M8-63-MS-*	63	M 8	63	13,5	17,5	6	-	-	-	31	6,5	45	4	1,5	-	-	-	-	100
GN 306-63-M10-20-MS-*	63	M 10	20	13,5	17,5	8	-	-	-	31	6,5	45	4	2	-	-	-	-	80
GN 306-63-M10-25-MS-*	63	M 10	25	13,5	17,5	8	-	-	-	31	6,5	45	4	2	-	-	-	-	85
GN 306-63-M10-32-MS-*	63	M 10	32	13,5	17,5	8	-	-	-	31	6,5	45	4	2	-	-	-	-	90
GN 306-63-M10-40-MS-*	63	M 10	40	13,5	17,5	8	-	-	-	31	6,5	45	4	2	-	-	-	-	95
GN 306-63-M10-50-MS-*	63	M 10	50	13,5	17,5	8	-	-	-	31	6,5	45	4	2	-	-	-	-	98
GN 306-63-M10-63-MS-*	63	M 10	63	13,5	17,5	8	-	-	-	31	6,5	45	4	2	-	-	-	-	104
GN 306-30-M6-16-ZK-*	30	M 6	16	10	13	-	-	4,5±0,03	-	24,5	4	31	3,5	-	-	-	5,1	-	24
GN 306-30-M6-20-ZK-*	30	M 6	20	10	13	-	-	4,5±0,03	-	24,5	4	31	3,5	-	-	-	5,1	-	29
GN 306-30-M6-25-ZK-*	30	M 6	25	10	13	-	-	4,5±0,03	-	24,5	4	31	3,5	-	-	-	5,1	-	30
GN 306-30-M6-32-ZK-*	30	M 6	32	10	13	-	-	4,5±0,03	-	24,5	4	31	3,5	-	-	-	5,1	-	31
GN 306-30-M6-40-ZK-*	30	M 6	40	10	13	-	-	4,5±0,03	-	24,5	4	31	3,5	-	-	-	5,1	-	32
GN 306-30-M6-50-ZK-*	30	M 6	50	10	13	-	-	4,5±0,03	-	24,5	4	31	3,5	-	-	-	5,1	-	34
GN 306-45-M6-16-ZK-*	45	M 6	16	10	13	-	-	4,5±0,03	-	24,5	4	35	3,5	-	-	-	5,1	-	55
GN 306-45-M6-20-ZK-*	45	M 6	20	10	13	-	-	4,5±0,03	-	24,5	4	35	3,5	-	-	-	5,1	-	56
GN 306-45-M6-25-ZK-*	45	M 6	25	10	13	-	-	4,5±0,03	-	24,5	4	35	3,5	-	-	-	5,1	-	58
GN 306-45-M6-32-ZK-*	45	M 6	32	10	13	-	-	4,5±0,03	-	24,5	4	35	3,5	-	-	-	5,1	-	59
GN 306-45-M6-40-ZK-*	45	M 6	40	10	13	-	-	4,5±0,03	-	24,5	4	35	3,5	-	-	-	5,1	-	60
GN 306-45-M6-50-ZK-*	45	M 6	50	10	13	-	-	4,5±0,03	-	24,5	4	35	3,5	-	-	-	5,1	-	62
GN 306-63-M8-20-ZK-*	63	M 8	20	13,5	17,5	-	-	6,1±0,05	-	31	6,5	45	4	-	-	-	6,2	-	78
GN 306-63-M8-25-ZK-*	63	M 8	25	13,5	17,5	-	-	6,1±0,05	-	31	6,5	45	4	-	-	-	6,2	-	80
GN 306-63-M8-32-ZK-*	63	M 8	32	13,5	17,5	-	-	6,1±0,05	-	31	6,5	45	4	-	-	-	6,2	-	82
GN 306-63-M8-40-ZK-*	63	M 8	40	13,5	17,5	-	-	6,1±0,05	-	31	6,5	45	4	-	-	-	6,2	-	84
GN 306-63-M8-50-ZK-*	63	M 8	50	13,5	17,5	-	-	6,1±0,05	-	31	6,5	45	4	-	-	-	6,2	-	85
GN 306-63-M8-63-ZK-*	63	M 8	63	13,5	17,5	-	-	6,1±0,05	-	31	6,5	45	4	-	-	-	6,2	-	87
GN 306-63-M10-20-ZK-*	63	M 10	20	13,5	17,5	-	-	7,8±0,05	-	31	6,5	45	4	-	-	-	7,3	-	81
GN 306-63-M10-25-ZK-*	63	M 10	25	13,5	17,5	-	-	7,8±0,05	-	31	6,5	45	4	-	-	-	7,3	-	84
GN 306-63-M10-32-ZK-*	63	M 10	32	13,5	17,5	-	-	7,8±0,05	-	31	6,5	45	4	-	-	-	7,3	-	86
GN 306-63-M10-40-ZK-*	63	M 10	40	13,5	17,5	-	-	7,8±0,05	-	31	6,5	45	4	-	-	-	7,3	-	91
GN 306-63-M10-50-ZK-*	63	M 10	50	13,5	17,5	-	-	7,8±0,05	-	31	6,5	45	4	-	-	-	7,3	-	96
GN 306-63-M10-63-ZK-*	63	M 10	63	13,5	17,5	-	-	7,8±0,05	-	31	6,5	45	4	-	-	-	7,3	-	100

