

## Panty se šěrbinovými otvory

**SUPER-technopolymer**

### MATERIÁL

SUPER-technopolymer na bázi polyamidu (PA) vyztužený skelnými vlákny, barva černá, matný povrch.

### OTOČNÝ ČEP

Nerezová ocel AISI 303.

### STANDARDNÍ PŘEVEDENÍ

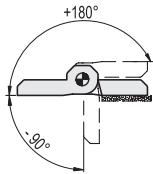
Štěrbiny s průchozími otvory pro šrouby se sníženou válcovou hlavou podle UNI 9327, které umožňují nastavení během upevňování.

### ÚHEL OTOČENÍ (PŘÍBLIŽNÁ HODNOTA)

Max. 270° (mezi -90° až +180°), 0° znamená, že spojované části jsou ve stejné rovině.

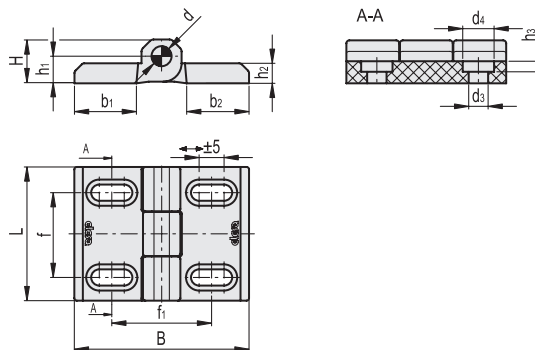
Nepřekračujte mezní hodnotu otočení pantu, aby nedošlo k jeho mechanickému poškození.

Pro výběr vhodného typu a správného počtu pantů pro vaši aplikaci informace v kapitole Pokyny (viz. strana -).



Zatížení	AXIÁLNÍ ZATÍŽENÍ	RADIÁLNÍ ZATÍŽENÍ	ZATÍŽENÍ POD ÚHLEM 90°
Označení	Maximální statické zatížení Sa [N]	Maximální statické zatížení Sr [N]	Maximální statické zatížení S90 [N]
CFM.60-SL-CH-6	960	1200	1360

Max. statické zatížení je hodnota, po jejímž překročení se může materiál rozlomit, proto předurčuje výkonnost pantu. Je zřejmé, že vhodný koeficient musí být aplikován na tuto hodnotu, a to podle důležitosti a bezpečnostní úrovně specifické aplikace.



Kód	Označení	L	B	f±0.25	f1±0.25	H	h1	h2	h3	b1	b2	d	d3	d4	C# [Nm]	⚖️
425822	CFM.60-SL-CH-6	60	70	34	40	14.5	8	7.5	4	26	26	8	6.5	10.5	4	61

# Doporučený utahovací moment pro montážní šrouby.