

## Panty

Zinková slitina / Nerezová ocel, rozebíratelné

### SPECIFIKACE

#### Typ

- Typ **A**: 2x2 otvory pro zapuštěné šrouby

#### Označení č.

- Provedení **1**: pevný nosný čep vpravo

- Provedení **2**: pevný nosný čep vlevo

#### Provedení ze zinkové slitiny ZD

Zinková slitina.

práškově lakováno

barva černá RAL 9005, povrch s texturou **SW**

barva stříbrná RAL 9006, povrch s texturou **SR**

#### Provedení z nerezové oceli NI

Nerezová ocel AISI CF-8

matně pískovaná **GS**

Čep

Nerezová ocel AISI 303

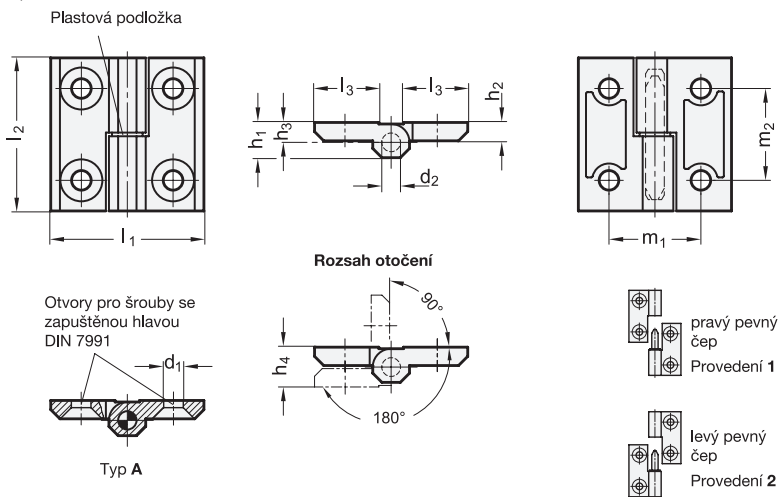


### TECHNICKÉ INFORMACE

- Vlastnosti nerezové oceli (viz. strana A26)

- Informace o pracovním zatížení (viz. strana A40)

- Seznam typů pantů (viz. strana 1362)



\* Doplněte označení o barvu pantu (SW nebo SR)

**SW** RAL9005    **SR** RAL9006

### GN 337-ZD

| Označení              | l1 | l2 | d1  | d2 | h1   | h2 | h3  | h4 + 0.5 | l3 | m1 | m2 | ⚖   |
|-----------------------|----|----|-----|----|------|----|-----|----------|----|----|----|-----|
| GN 337-ZD-40-40-A-1-* | 40 | 40 | 5.3 | 4  | 9    | 5  | 5.5 | 11       | 16 | 25 | 25 | 43  |
| GN 337-ZD-50-50-A-1-* | 50 | 50 | 6.4 | 6  | 11.5 | 6  | 6.5 | 13       | 21 | 30 | 30 | 40  |
| GN 337-ZD-60-60-A-1-* | 60 | 60 | 8.3 | 8  | 15   | 8  | 8.5 | 17       | 26 | 36 | 36 | 80  |
| GN 337-ZD-40-40-A-2-* | 40 | 40 | 5.3 | 4  | 9    | 5  | 5.5 | 11       | 16 | 25 | 25 | 80  |
| GN 337-ZD-50-50-A-2-* | 50 | 50 | 6.4 | 6  | 11.5 | 6  | 6.5 | 13       | 21 | 30 | 30 | 150 |
| GN 337-ZD-60-60-A-2-* | 60 | 60 | 8.3 | 8  | 15   | 8  | 8.5 | 17       | 26 | 36 | 36 | 155 |

### GN 337-NI

STAINLESS STEEL

| Označení               | l1 | l2 | d1  | d2 | h1   | h2 | h3  | h4 + 0.5 | l3 | m1 | m2 | ⚖   |
|------------------------|----|----|-----|----|------|----|-----|----------|----|----|----|-----|
| GN 337-NI-40-40-A-1-GS | 40 | 40 | 5.3 | 4  | 9    | 5  | 5.5 | 11       | 16 | 25 | 25 | 50  |
| GN 337-NI-50-50-A-1-GS | 50 | 50 | 6.4 | 6  | 11.5 | 6  | 6.5 | 13       | 21 | 30 | 30 | 100 |
| GN 337-NI-60-60-A-1-GS | 60 | 60 | 8.3 | 8  | 15   | 8  | 8.5 | 17       | 26 | 36 | 36 | 200 |
| GN 337-NI-40-40-A-2-GS | 40 | 40 | 5.3 | 4  | 9    | 5  | 5.5 | 11       | 16 | 25 | 25 | 60  |
| GN 337-NI-50-50-A-2-GS | 50 | 50 | 6.4 | 6  | 11.5 | 6  | 6.5 | 13       | 21 | 30 | 30 | 100 |
| GN 337-NI-60-60-A-2-GS | 60 | 60 | 8.3 | 8  | 15   | 8  | 8.5 | 17       | 26 | 36 | 36 | 200 |

