

Středová vodítka s valivými tělesy

Technopolymer, hliník, nerezová ocel

PROFIL

Hliník eloxovaný, barva přírodní, matný povrch.

PODPĚRA ČEPŮ

Technopolymer na bázi polyacetalu (POM), barva bílá.

ČEPY

Nerezová ocel AISI 304.

KLADKY

Technopolymer na bázi polyetylenu (PE), barva šedá.

STANDARDNÍ PŘÍSLUŠENSTVÍ

- **GCA-2-RS**: s tvarovanými valivými tělesy, kulový kontakt.
- **GCA-2-RC**: s válcovými valivými tělesy.
- **GCA-2-RT**: s tvarovanými valivými tělesy, válcový kontakt.

VLASTNOSTI A POUŽITÍ

Středová vodítka GCA-2 jsou samonosné konstrukce a jsou určena pro boční vedení produktů, které mají omezené svislé rozměry na pásových dopravnících (obrázek 1).

V závislosti na přepravovaném produktu se doporučuje používat následující:

- GCA-2-RS: pro vedení produktů v plechovkách nebo plastových nádobách;
- GCA-2-RC: pro vedení kartónových produktů pro zajištění vyšší plynulosti;
- GCA-2-RT: pro vedení skleněných produktů, v případě náhodného rozbití usnadňují odstranění úlomků.

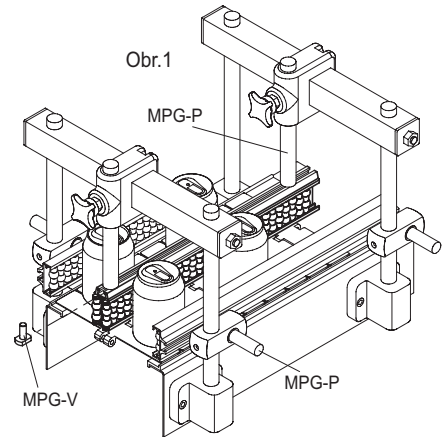
Dodává se sestaveno v tyčích po 3 metrech délky.

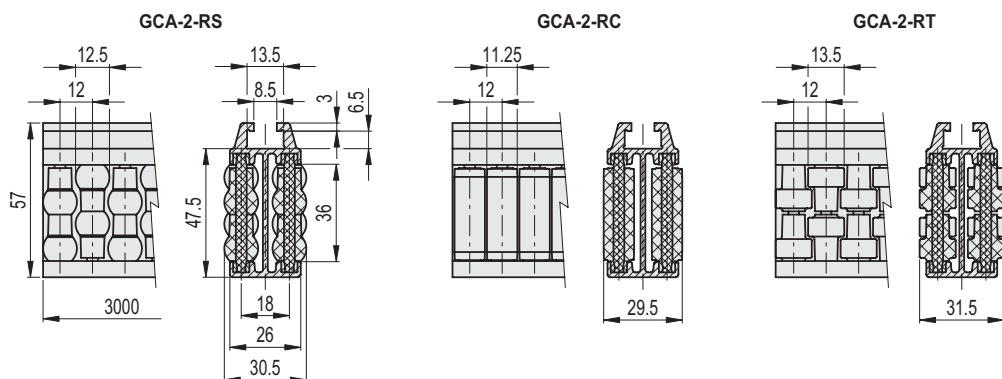
SPECIÁLNÍ PŘÍSLUŠENSTVÍ NA VYŽÁDÁNÍ

- Středová vodítka s valivými tělesy v různých barvách.
- Středová vodítka s kolíky z technopolymeru na bázi acetálové pryskyřice (POM).

PŘÍSLUŠENSTVÍ NA VYŽÁDÁNÍ

- BDG: pozinkované ocelové spojovací lišty pro vodítka.
- TGL: krytka pro vodítka.
- PGC-2: oddělovací blok pro středová vodítka.
- MPG-P: Montážní čep
- MPG-V: šroub s kladivovou hlavou z pozinkované oceli (Viz GLA 1).




GCA-2-RS **STAINLESS STEEL**

Kód	Označení	⚖
419121	GCA-2-RS-57-3000	6600

GCA-2-RC **STAINLESS STEEL**

Kód	Označení	⚖
419122	GCA-2-RC-57-3000	6600

GCA-2-RT **STAINLESS STEEL**

Kód	Označení	⚖
419123	GCA-2-RT-57-3000	6600

 19
 Komponenty pro dopravníky