

## Upínací spony

Ocel / nerezová ocel, bez zamykacího mechanismu

### SPECIFIKACE

#### Typy

- Typ **G**: Táhlo se smyčkou a západkou
- Typ **T**: Táhlo s T-zakončením a západkou

#### Provedení z oceli ST

pozinkovaná, modrý pozink

#### Provedení z nerezové oceli NI

AISI 304



### INFORMACE

Upínací spony GN 761 jsou vhodné zejména pro rychlé zavírání a upevnování krytů, vík kontejnerů a krabic.

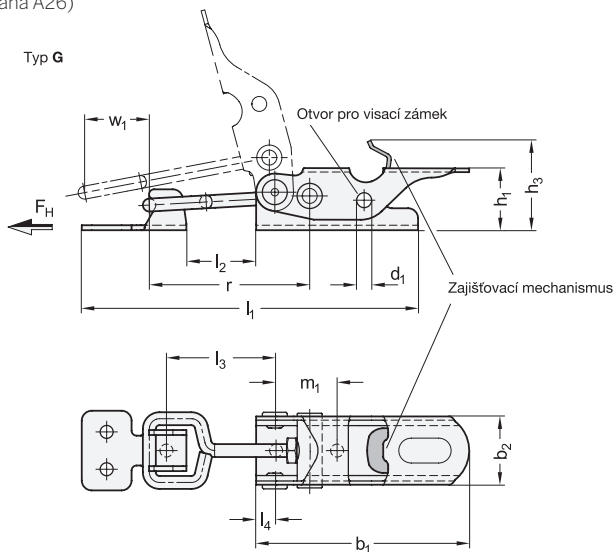
Když je páka zavřena, excentrická konfigurace tyčového hřídele způsobí pohyb táhla směrem k západce. Na konci pohybu páky se tyčová hřídel dostane za excentrickou úvrať, díky čemuž se spona automaticky zavře.

Pro upínací spony GN 761.1 se zamykacím mechanismem, když je páka zavřena, bezpečnostní hák se zřetelně zacvakne do základny. Díky tomu je zabráněno neúmyslnému či vibracemi způsobenému uvolnění ze spony. K otevření spony je nutné jednou rukou odjistit bezpečnostní hák. Táhla upínacích spon lze seřídit v rámci nastavitelného rozsahu  $w_2$ . Západka je součástí dodávky.

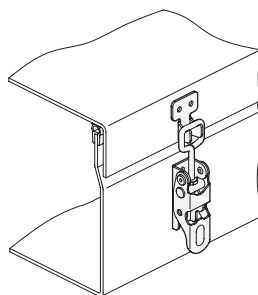


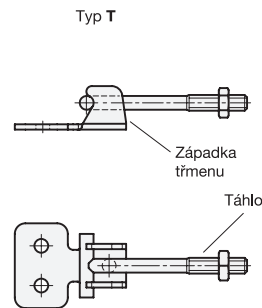
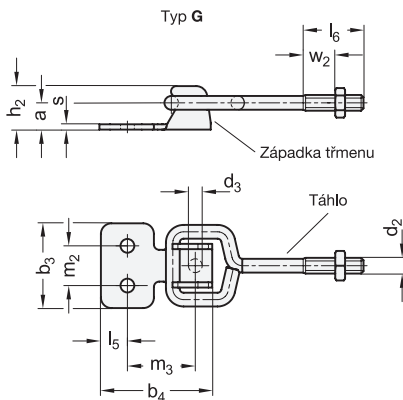
### TECHNICKÉ INFORMACE

- Vlastnosti nerezové oceli (viz. strana A26)



Příklad použití





## GN 761.1-ST

Označení	Velikost	FH [N]	a	b1	b2	b3	b4	d1	d2	d3	h1	h2	h3	l1	l2 min.	l3 min.	l4	l5	l6	m1	m2	m3	r ≈ pro w2 = 0	s	w1 Zdvih	w2 Rozsah nastavení	
GN 761.1-100-G-ST	100	1000	8.3	52.5	21.5	24	29	5	M 5	4.2	18	13.3	25	117.5	22	34.5	6.5	5.5	20	20	13	17.5	51	1.5	12	7	65
GN 761.1-100-T-ST	100	1000	8.3	52.5	21.5	24	29	5	M 5	4.2	18	13.3	25	117.5	22	34.5	6.5	5.5	20	20	13	17.5	51	1.5	12	7	62
GN 761.1-200-G-ST	200	2000	10	65	27.5	32	42	6	M 6	5.2	25	16.4	33	155.5	28	44	8	10	25	24.5	15	24	64	2	14	11	143
GN 761.1-200-T-ST	200	2000	10	65	27.5	32	42	6	M 6	5.2	25	16.4	33	155.5	28	44	8	10	25	24.5	15	24	64	2	14	11	136
GN 761.1-300-G-ST	300	3000	12.7	81.5	31.5	38	52	8	M 8	6.2	32	20.7	41.5	189.5	33	54	11	12.5	30	30	20	29.5	79.5	2.5	18	12.5	273
GN 761.1-300-T-ST	300	3000	12.7	81.5	31.5	38	52	8	M 8	6.2	32	20.7	41.5	189.5	33	54	11	12.5	30	30	20	29.5	79.5	2.5	18	12.5	258

## GN 761.1-NI

## STAINLESS STEEL

Označení	Velikost	FH [N]	a	b1	b2	b3	b4	d1	d2	d3	h1	h2	h3	l1	l2 min.	l3 min.	l4	l5	l6	m1	m2	m3	r ≈ pro w2 = 0	s	w1 Zdvih	w2 Rozsah nastavení	
GN 761.1-100-G-NI	100	1000	8.3	52.5	21.5	24	29	5	M 5	4.2	18	13.3	25	117.5	22	34.5	6.5	5.5	20	20	13	17.5	51	1.5	12	7	65
GN 761.1-100-T-NI	100	1000	8.3	52.5	21.5	24	29	5	M 5	4.2	18	13.3	25	117.5	22	34.5	6.5	5.5	20	20	13	17.5	51	1.5	12	7	62
GN 761.1-200-G-NI	200	2000	10	65	27.5	32	42	6	M 6	5.2	25	16.4	33	155.5	28	44	8	10	25	24.5	15	24	64	2	14	11	143
GN 761.1-200-T-NI	200	2000	10	65	27.5	32	42	6	M 6	5.2	25	16.4	33	155.5	28	44	8	10	25	24.5	15	24	64	2	14	11	136
GN 761.1-300-G-NI	300	3000	12.7	81.5	31.5	38	52	8	M 8	6.2	32	20.7	41.5	189.5	33	54	11	12.5	30	30	20	29.5	79.5	2.5	18	12.5	273
GN 761.1-300-T-NI	300	3000	12.7	81.5	31.5	38	52	8	M 8	6.2	32	20.7	41.5	189.5	33	54	11	12.5	30	30	20	29.5	79.5	2.5	18	12.5	258

