

Ruční kola plná

Technopolymer

MATERIÁL

Technopolymer na bázi polyamidu (PA) vyztužený skelnými vlákny, barva černá, matný povrch.

KRYTKA NÁBOJE

Technopolymer na bázi acetalu (POM), barva černá, matný povrch, montáž zatlačením.

KROUŽEK

Matně eloxovaný hliník.
(ELESA original design - Reg. U.S. Pat. & TM Off.)

STANDARDNÍ PŘEVODNÍ

Náboj z černěné oceli, vystružený otvor v toleranci H7.

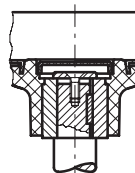
- **VDT.:** bez rukojeti.
- **VDT+I:** s otočnou rukojetí, typ I.621+x (viz. strana) z technopolymeru.
- **VDT+IR:** se sklopnou rukojetí, typ IR.620 (viz. strana) z technopolymeru.
- **K:** označení pro provedení s otvorem a drážkou v souladu s DIN 6885/1 (viz. strana A-16), tolerance P9 tj.: 170307-K VDT.100 A-10-K

PŘÍSLUŠENSTVÍ NA VYŽÁDÁNÍ

Axiální zajišťovací podložka, typ GN 184 (viz. strana).

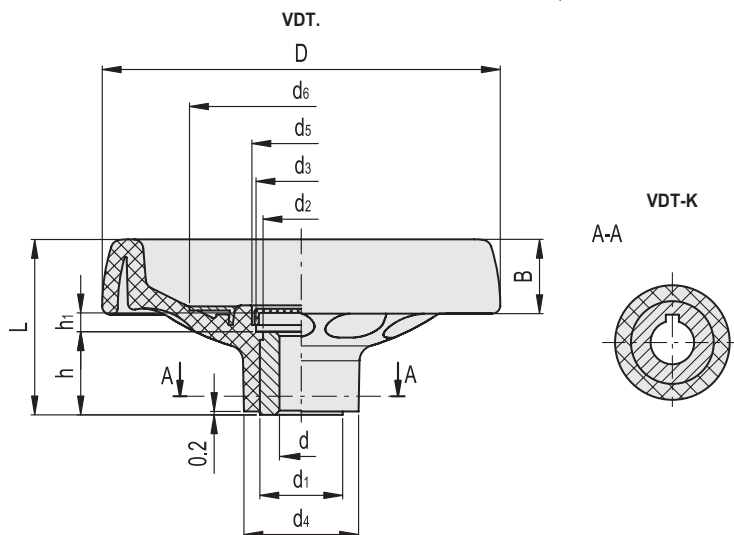
ERGONOMIE

Flisy pro prsty na zadní straně kola umožňují snadnější uchopení a ovládání.



Příklad montáže otvoru s drážkou a axiální zajišťovací podložkou

design award 2003
ELESA Original design 2003

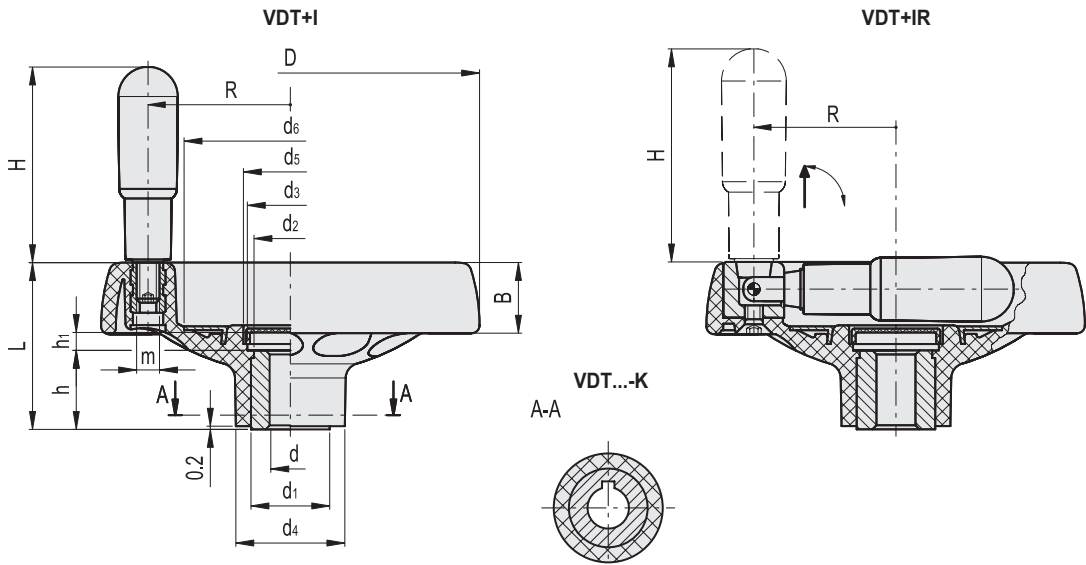


VDT.

Kód	Označení	D	dH7	L	B	d1	d2	d3	d4	d5	d6	h	h1	C# [Nm]	L# [J]	
170307	VDT.100 A-10	100	10	49	22	22	20	26	32	28	54	22	5.5	180	21	155
170505	VDT.125 A-12	125	12	57	24	26	24	28	36	31	70	27	7	200	23	285
170707	VDT.160 A-14	160	14	64	27	35	33	38	46	40	90	28	11	400	25	505
170907	VDT.200 A-20	200	20	68	30	40	38	50	51	52	110	31	9	600	35	730

* Chcete-li objednat provedení s otvorem a drážkou, přidejte za písmeno -K (tj. 79111-R-K VRTP.80-P-I-SST.8-K).

Údaje o maximálním kroutícím momentu (C) a rázové pevnosti (L) viz. Technická data viz. strana A3.



VDT+I

Kód	Označení	D	dh7	L	B	d1	d2	d3	d4	d5	d6	h	h1	H	m	R	C# [Nm]	L# [J]	⚖
170317	VDT.100+I A-10	100	10	49	22	22	20	26	32	28	54	22	5.5	60	M6	37	180	21	185
170515	VDT.125+I A-12	125	12	57	24	26	24	28	36	31	70	27	7	65	M8	47	200	23	355
170717	VDT.160+I A-14	160	14	64	27	35	33	38	46	40	90	28	11	80	M8	62	400	25	585
170917	VDT.200+I A-20	200	20	68	30	40	38	50	51	52	110	31	9	90	M10	78	600	35	820

VDT+IR

Kód	Označení	D	dh7	L	B	d1	d2	d3	d4	d5	d6	h	h1	H	R	C# [Nm]	L# [J]	⚖
170327	VDT.100+IR A-10	100	10	49	22	22	20	26	32	28	54	22	5.5	60	37	180	21	195
170525	VDT.125+IR A-12	125	12	57	24	26	24	28	36	31	70	27	7	65	47	200	23	365
170725	VDT.160+IR A-12	160	12	64	27	35	33	38	46	40	90	28	11	80	62	400	25	605
170727	VDT.160+IR A-14	160	14	64	27	35	33	38	46	40	90	28	11	80	62	400	25	600
170927	VDT.200+IR A-20	200	20	68	30	40	38	50	51	52	110	31	9	90	78	600	35	875

* Chcete-li objednat provedení s otvorem a drážkou, přidejte za písmeno -K (tj. 79111-R-K VRTP.80-P+I-SST-8-K).

Údaje o maximálním krouticím momentu (C) a rázové pevnosti (L) viz. Technická data viz. strana A3.



1
Ovládací prvky