

## Teleskopická vedení

s plným výsuvem, nosnost do 250 N

### SPECIFIKACE

#### Typ

Typ **F**: s gumovým dorazem, aretace polohy vzadu, funkce rozpojení

#### Označení č.

Č. **1**: montáž pomocí průchozích otvorů

Výsuvné vedení

Ocel, pozinkovaná, modrý pozink **ZB**

Ložiska

Ocelové valivé ložisko, kalené

Kuličková klec, vnější vedení

Plast

Kuličková klec, vnitřní vedení

Ocel, pozinkovaná

Gumový doraz a funkce rozpojení

Plast / Elastomer

Provozní teplota -20 °C až 100 °C



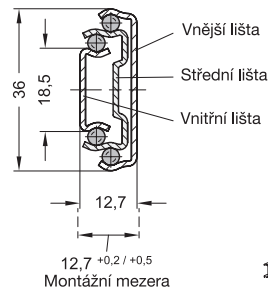
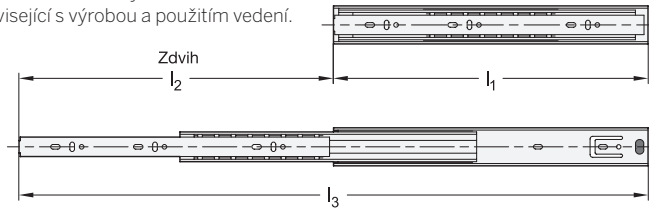
### INFORMACE

Teleskopická vedení GN 1408 jsou instalována vertikálně a v párech. Výsunutí dosahuje  $\approx 100\%$  jmenovité délky  $l_1$  (plný výsuv).

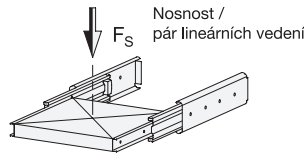
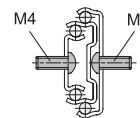
Teleskopická vedení jsou dodávána v **párech**. Díky jejich konstrukci je lze instalovat pro výsuv jak na levé, tak na pravé straně. Všechny montážní otvory jsou snadno přístupné bez dalších pomocných otvorů. Zobrazeny jsou pouze montážní otvory, ale na vedení mohou být přítomny další otvory související s výrobou a použitím vedení.

### NA POPTÁVKU

- jiné délky a rozteče otvorů
- další možnosti montáže
- jiná povrchová úprava



Montážní šrouby

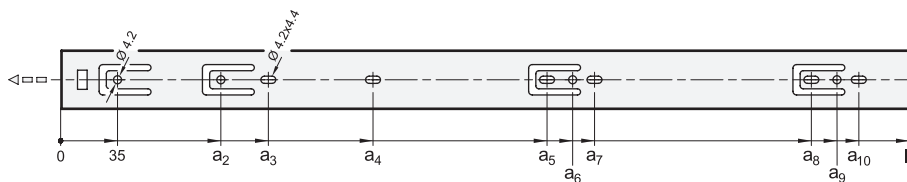


### GN 1408

Označení	$l_1$	$l_2 + 3/-3$	$l_3$	$F_s$ na dvojici v N při 10 000 cyklech	$F_s$ na dvojici v N při 100 000 cyklech	⚖
GN 1408-250-F-1-ZB	250*	250	500	200	150	595
GN 1408-300-F-1-ZB	300*	300	600	200	150	710
GN 1408-350-F-1-ZB	350*	350	700	220	180	815
GN 1408-400-F-1-ZB	400*	400	800	250	200	925
GN 1408-450-F-1-ZB	450*	450	900	250	200	1025
GN 1408-500-F-1-ZB	500*	500	1000	220	180	1175
GN 1408-550-F-1-ZB	550*	550	1100	220	180	1291
GN 1408-600-F-1-ZB	600*	600	1200	200	150	1407
GN 1408-650-F-1-ZB	650*	650	1300	200	150	1523
GN 1408-700-F-1-ZB	700*	700	1400	200	150	1639

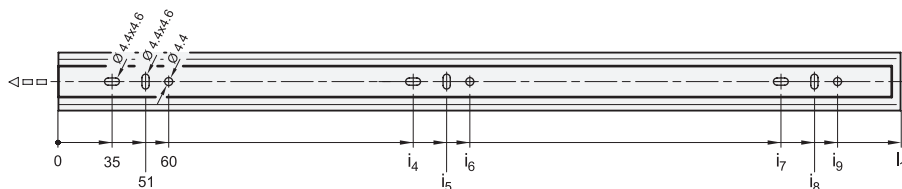
\* Teleskopická vedení se dodávají v párech.

## Montážní otvory – vnější vedení



l1	a2	a3	a4	a5	a6	a7	a8	a9	a10
250	-	65	-	195	210	225	-	-	-
300	99	129	195	257	272	-	-	-	-
350	99	129	185	259	274	289	-	-	-
400	99	129	-	259	274	-	323	338	353
450	99	129	185	259	274	289	387	402	417
500	99	129	185	291	306	321	451	466	481
550	99	129	185	323	338	353	483	498	513
600	99	129	185	323	338	353	515	530	545
650	99	129	185	355	370	385	579	594	609
700	99	129	185	387	402	417	643	658	673

## Montážní otvory – vnitřní vedení



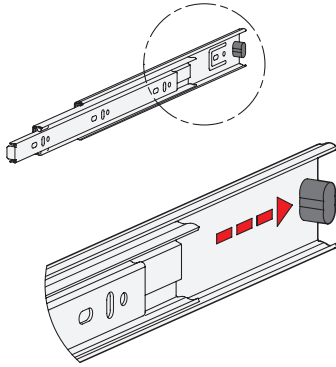
l1	i4	i5	i6	i7	i8	i9
250	195	211	220	-	-	-
300	114	130	139	227	243	252
350	163	179	188	291	307	316
400	163	179	188	355	371	380
450	195	211	220	387	403	412
500	227	243	252	451	467	476
550	259	275	284	492	499	508
600	259	275	284	515	531	540
650	291	307	316	579	595	604
700	323	339	348	643	659	668

## Montážní šrouby

Aby uvedené zatěžovací síly  $F_s$  byly spolehlivě pohlceny v okolní struktuře, musí být využity všechny dostupné průchozí otvory vnějšího vedení o průměru ( $\varnothing$ ) 4,2 a vnitřního vedení o průměru ( $\varnothing$ ) 4,4. Prodloužené otvory o průměru  $\varnothing$  4,2 x 4,4 vnějšího vedení a  $\varnothing$  4,4 x 4,6 vnitřního vedení se rovněž používají pro jako upevňovací prvky a v případě potřeby usnadňují seřízení během montáže. Pokud nepoužijete všechny montážní šrouby, sniží se odpovídajícím způsobem i stanovená nosnost. K montáži lze použít tyto šrouby:

Označení – standard	Vnější vedení	Vnitřní vedení
Šroub s půlkulatou hlavou a vnitřním šestihranem   ISO 7380	M 4	M 4
Pan head screw, Phillips   ISO 7045	M 4	M 4
Pan head tapping screw, Phillips   ISO 7049	ST 3.9 / 4.2	ST 3.9 / 4.2

### Gumový doraz, aretace polohy vzadu

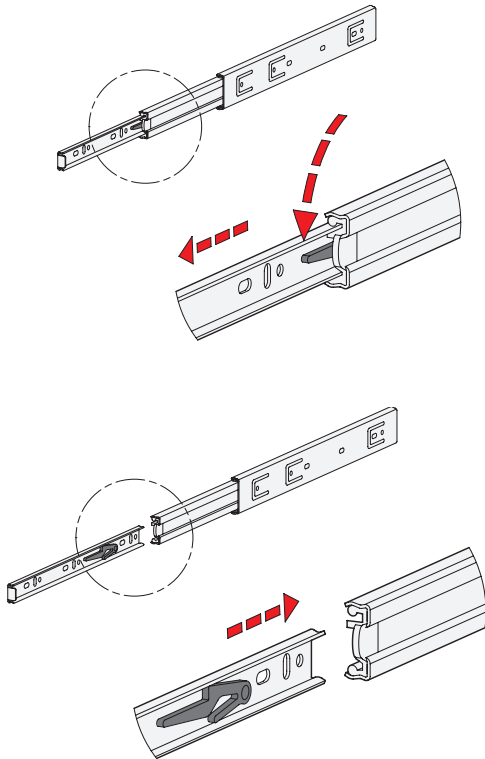


Gumové dorazy u typu F tlumí nárazy výsuvů v koncových polohách. Tato funkce minimalizuje vznik hluku a prodlužuje životnost. Dorazy jsou připevněné k vedení a jsou z části skryté. Vyhovují tak požadavkům na tvar, materiál i tvrdost.

V poloze zadního dorazu má gumový doraz dodatečnou blokovací funkci, což je znatelné díky mírnému odporu při otevírání a zavírání.

Pokud se ve směru vysouvání vyskytnou větší statická nebo dynamická zatížení, měla by být absorbována vnějšími dorazovými prvky.

### Funkce rozpojení



Typ F má funkci rozpojení, díky které lze vedení v oblasti středního a vnitřního vedení vzájemně oddělit. Tato funkce nejen usnadňuje montáž. Umožňuje také rychlé odstranění výsuvu, například při provádění údržby na součástech umístěných za ním.

Teleskopická vedení lze ve vysunuté poloze rychle a snadno rozpojit, a to pomocí uvolňovací páčky, díky čemuž lze vnitřní vedení vyjmout zepředu.

Aby bylo možné vedení nasadit zpět, musí se kuličkové klece posunout do přední koncové polohy. Pak se vnitřní vedení zasune k zadnímu koncovému dorazu, kde automaticky zapadne na svém místě.

Chráněné uspořádání uvolňovacího mechanismu zabraňuje náhodnému odpojení vedení.