

Ložiskové příruba naklápěcí

Technopolymer, příruba s radiální montáží

HORNÍ RAMENA S BOČNÍ MONTÁŽÍ

Technopolymer na bázi polyamidu (PA) vyztužený skelnými vlákny, barva černá, matný povrch.

POUZDRA, PODLOŽKY A ARETAČNÍ KROUŽEK

Nerezová ocel AISI 304.

LOŽISKA

Vysoká kvalita s kódy původu. Chromová ocel.

MAZNICE

Poniklovaná mosaz.

TĚSNÍCÍ KROUŽEK

Pryž NBR.

KRYTKA

Technopolymer na bázi polypropylenu (PP) vyztužený skelnými vlákny, barva šedá RAL 7015, matný povrch.

Uzavřená krytka nebo krytka pro průchozí hřídele.

STANDARDNÍ PŘÍRUBA

- **UCP-T**: příruba s uzavřenou krytkou.
- **UCP-P**: příruba s krytkou pro průchozí hřídel, s těsnícím kroužkem z pryže NBR pro rotující hřídele.

VLASTNOSTI A POUŽITÍ

Celkové rozměry v souladu s normou ISO 3228.

Systém dokonale těsnících kroužků zajišťuje ochranu ložiska proti vnikání nečistot.

Maximální vychýlení hřídele = 2,5°.



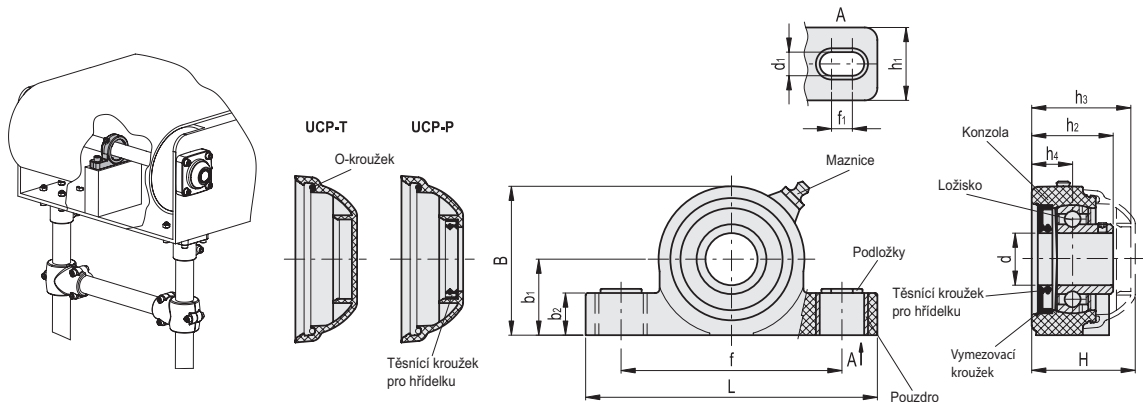
POKYNY PRO POUŽITÍ

Montáž hřídel bez koncových dorazů. Pro optimální provoz doporučujeme pravidelné mazání obvyklým mazivem odolným vůči vysokým teplotám a oxidaci.

SPECIÁLNÍ PŘÍRUBA NA VYŽÁDÁNÍ

- Ložisko z nerezové oceli AISI 440C.
- Ložisko s rozměry v palcích.
- Příruba pro hřídel s jinými průměry.
- Příruba z technopolymeru na bázi polypropylenu (PP), těsnící kroužky a těsnění z materiálu VITON®*.

* Registrovaná ochranná značka DuPont Dow Elastomers.



Kód	Označení	d	d1	f1	H	L	B	f	b1	b2	h1	h2	h3	h4	Statické zatížení ložiska [N]	Dynamické zatížení ložiska [N]	Zatížení třmenu [N]	
419553	UCP.205-C-25-T	25	13	10	51.7	140	71.5	106	36.5	20	35	39	49	19.6	7000	14000	6000	333
419563	UCP.206-C-30-T	30	13	10	55.7	163	84.5	121	43	20	36	41.7	53	20.7	11000	19000	9000	456
419533	UCP.205-C-25-P	25	13	10	51.7	140	71.5	106	36.5	20	35	39	-	19.6	7000	14000	6000	339
419543	UCP.206-C-30-P	30	13	10	55.7	163	84.5	121	43	20	36	41.7	-	20.7	11000	19000	9000	463