

Ovládací páky

Technopolymer, navrženo pro rychlou regulaci

MATERIÁL

Technopolymer na bázi polyamidu (PA) vyztužený skelnými vlákny, barva šedo-černá, matný povrch.

KRYTKA NÁBOJE

Technický polymer na bázi polyamidu (PA) vyztuženého skleněnými vlákny, matná povrchová úprava, montáž s přesahem. Součástí dodávky, demontáž možná pomocí šroubováku.

STANDARDNÍ PŘÍKONNĚNÍ

- **ELC:** náboj z černěné oceli, vystružený otvor v toleranci H7, krytka v jedné z barev Ergostyle.
- **ELC-FC3:** náboj z černěné oceli, vystružený otvor v toleranci H7, krytka v barvě světle-šedé RAL 7035, se šipkou.
- **ELC-SST:** náboj z nerezové oceli AISI 303, vystružený otvor v toleranci H7, krytka v jedné z barev Ergostyle.
- **ELC-SST-FC3:** náboj z nerezové oceli AISI 303, vystružený otvor v toleranci H7, krytka v barvě světle-šedé RAL 7035, se šipkou.

ERGONOMIE

Ovládání pomocí této páky je jemné a přesné díky její masivní konstrukci. Rozšířený a zaoblený konec poskytuje účinné sevření.

OMEZENÍ ÚHLU OTÁČENÍ

Úhel otáčení může být omezený kolíky, které zapadají na spodní straně do vodící drážky.

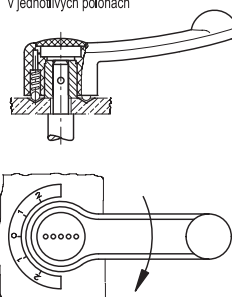
PŘÍSLUŠENSTVÍ NA VYŽÁDÁNÍ

- GN 184: axiální zajišťovací podložka brunýrovaná (viz. strana).
- MS.: kulička a pružina aretačního mechanismu instalovány v protilehlých otvorech d3 vyvrtaných v úhlu 180° (informace v kapitole Kuličky a pružiny) viz. strana).
- ECB.T: krytka náboje z technického polymeru na bázi polyamidu (PA) vyztuženého skleněnými vlákny, v barvách Elecolor, matná povrchová úprava, montáž s přesahem (viz tabulka).
- ECBFT: krytka náboje z technického polymeru na bázi polyamidu (PA) vyztuženého skleněnými vlákny, světle šedá barva RAL 7035, s ukazatelem v podobě šipky, montáž s přesahem (viz tabulka).



Příklady montáže

s odpruženou kuličkou pro zajištění v jednotlivých polohách



RAL7021	RAL2004	RAL7035	RAL1021	RAL5024	RAL3000	RAL6017

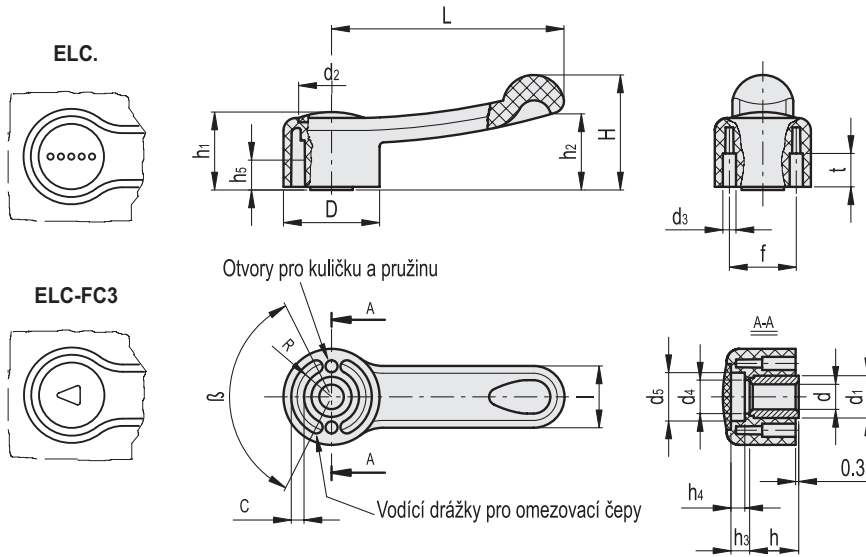
ECB.T

Kód	Označení	Krytka náboje pro
29551-*	ECB.T1-*	ELC.67
29552-*	ECB.T2-*	ELC.85
29553-*	ECB.T3-*	ELC.110
29554-*	ECB.T4-*	ELC.140

* Doplňte označení barvy (C1, ..., C6).

ECBFT

Kód	Označení	Krytka náboje pro
29551-FC3	ECB.T1-FC3	ELC.67
29552-FC3	ECB.T2-FC3	ELC.85
29553-FC3	ECB.T3-FC3	ELC.110
29554-FC3	ECB.T4-FC3	ELC.140



* Doplněte označení barvy krytky, např.: 212121-C2 ELC.67 A-6-C2

C1	C2	C3	C4	C5	C6	C17
RAL7021	RAL2004	RAL7035	RAL1021	RAL5024	RAL3000	RAL6017

ELC.

Kód	Označení	D	dH7	L	H	h	h1	h2	h3	h4	h5	d1	d2	d3*	d4	d5	l	R	t	c	β	f	Δ
212121-*	ELC.67 A-6-*	32	6	67	35	16	24	24	5	3	10	15	22.5	4	10	16	20	12	9	4	125±1°	24	50
212131-*	ELC.85 A-8-*	37	8	85	41	17.5	27	27	7.5	5	10	18	26	5	13.5	20	23	13.8	12.5	4.3	125±1°	26	63
212141-*	ELC.110 A-12-*	46	12	110	54	22	35	36	10	8	10	22	31.5	6	17	25.5	29	17.5	15.5	6.5	125±1°	32	129
212151-*	ELC.140 A-14-*	54	14	140	60	27	38	38	8.5	6	10	26	36	8	21	31	34	20.2	16	7	125±1°	39	145

ELC-FC3

Kód	Označení	D	dH7	L	H	h	h1	h2	h3	h4	h5	d1	d2	d3*	d4	d5	l	R	t	c	β	f	Δ
212121-FC3	ELC.67 A-6-FC3	32	6	67	35	16	24	24	5	3	10	15	22.5	4	10	16	20	12	9	4	125±1°	24	50
212131-FC3	ELC.85 A-8-FC3	37	8	85	41	17.5	27	27	7.5	5	10	18	26	5	13.5	20	23	13.8	12.5	4.3	125±1°	26	63
212141-FC3	ELC.110 A-12-FC3	46	12	110	54	22	35	36	10	8	10	22	31.5	6	17	25.5	29	17.5	15.5	6.5	125±1°	32	129
212151-FC3	ELC.140 A-14-FC3	54	14	140	60	27	38	38	8.5	6	10	26	36	8	21	31	34	20.2	16	7	125±1°	39	145

ELC-SST

STAINLESS STEEL

Kód	Označení	D	dH7	L	H	h	h1	h2	h3	h4	h5	d1	d2	d3*	d4	d5	l	R	t	c	β	f	Δ
212161-*	ELC.67-SST-6-*	32	6	67	35	16	24	24	5	3	10	15	22.5	4	10	16	20	12	9	4	125±1°	24	50
212171-*	ELC.85-SST-8-*	37	8	85	41	17.5	27	27	7.5	5	10	18	26	5	13.5	20	23	13.8	12.5	4.3	125±1°	26	63
212181-*	ELC.110-SST-12-*	46	12	110	54	22	35	36	10	8	10	22	31.5	6	17	25.5	29	17.5	15.5	6.5	125±1°	32	129
212191-*	ELC.140-SST-14-*	54	14	140	60	27	38	38	8.5	6	10	26	36	8	21	31	34	20.2	16	7	125±1°	39	145

ELC-SST-FC3

STAINLESS STEEL

Kód	Označení	D	dH7	L	H	h	h1	h2	h3	h4	h5	d1	d2	d3*	d4	d5	l	R	t	c	β	f	Δ
212161-FC3	ELC.67-SST-6-FC3	32	6	67	35	16	24	24	5	3	10	15	22.5	4	10	16	20	12	9	4	125±1°	24	50
212171-FC3	ELC.85-SST-8-FC3	37	8	85	41	17.5	27	27	7.5	5	10	18	26	5	13.5	20	23	13.8	12.5	4.3	125±1°	26	63
212181-FC3	ELC.110-SST-12-FC3	46	12	110	54	22	35	36	10	8	10	22	31.5	6	17	25.5	29	17.5	15.5	6.5	125±1°	32	129
212191-FC3	ELC.140-SST-14-FC3	54	14	140	60	27	38	38	8.5	6	10	26	36	8	21	31	34	20.2	16	7	125±1°	39	145

