

Upínací páky s excentrem

radiální upínání

SPECIFIKACE

Typy

- Typ **KV**: páka s kulovou rukojetí, šikmá (regulovatelná)
- Typ **GV**: páka s kulovou rukojetí, rovná (regulovatelná)
- Typ **SK**: se šestihranem

Směr upínání

- Typ **R**: otáčení ve směru hodinových ručiček (upínání doprava).
- Typ **L**: otáčení proti směru hodinových ručiček (upínání doleva).

Ocel

- černěná
- Excentr a podložka, cementované
- Závitový čep nitridovaný, pevnost v tahu třídy 8.8

Kulové rukojeti DIN 319 (viz. strana 538)

Plast

Duroplast

barva černá, lesklý povrch

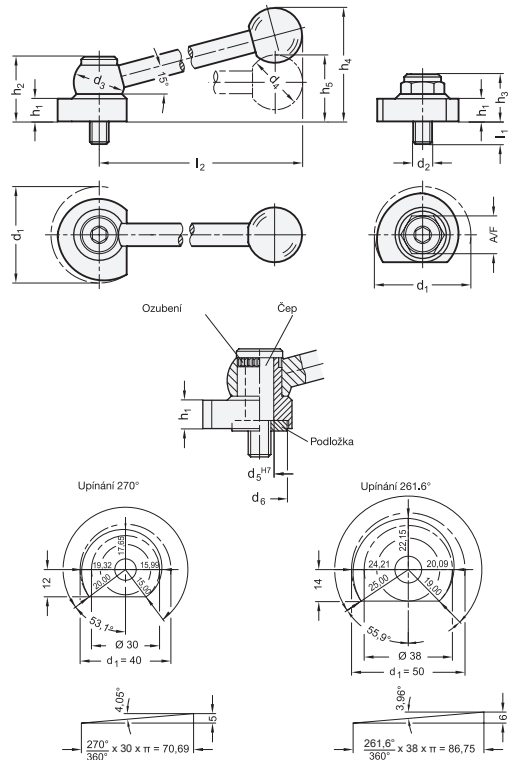


INFORMACE

Upínací páky s excentrem GN 918 umožňují rychlé a bezpečné upínání a uvolňování. Mají relativně velký rozsah nastavení a vysokou upínací sílu. Excentry nabízejí více výhod: upínací efekt je stejný po celém obvodu povrchu excentru (v každém úhlu) a excentr je navíc samosvorný.

Páka s kulovou rukojetí je spojená s excentrem prostřednictvím ozubení, které umožňuje nastavit nejvýhodnější upínací polohu, popř. lze "regulovat" polohu páky dle potřeby.

Závitový čep a podložka (viz. technické informace) jsou vzájemně přizpůsobené tak, že i po přišroubování k tělesu lze excentrem volně otáčet. Použití podložky nevyžaduje žádné zvláštní požadavky na konstrukci závitového otvoru. To znamená, že prvek lze montovat i na stoly s T-drážkami.



GN 918

Označení	d1 -0.5	d2	d3	d4	d5	d6	h1	h2	h3	h4 ≈	h5	l1	l2 ≈	A/F		
GN 918-40-GV-R	40	M 8	24	25	10	20	10	31	-	-	31	8	100	-	178	
GN 918-40-GV-L	40	M 8	24	25	10	20	10	31	-	-	31	8	100	-	178	
GN 918-50-GV-R	50	M 10	28	30	12	24	12	34.5	-	-	36	11	116	-	313	
GN 918-50-GV-L	50	M 10	28	30	12	24	12	34.5	-	-	36	11	116	-	313	
GN 918-40-KV-R	40	M 8	24	25	10	20	10	31	-	55	-	8	100	-	179	
GN 918-40-KV-L	40	M 8	24	25	10	20	10	31	-	55	-	8	100	-	179	
GN 918-50-KV-R	50	M 10	28	30	12	24	12	34.5	-	62	-	11	116	-	315	
GN 918-50-KV-L	50	M 10	28	30	12	24	12	34.5	-	62	-	11	116	-	315	
GN 918-40-SK-R	40	M 8	-	-	10	20	10	-	21	-	-	8	-	15	87	
GN 918-40-SK-L	40	M 8	-	-	10	20	10	-	21	-	-	8	-	15	87	
GN 918-50-SK-R	50	M 10	-	-	12	24	12	-	24	-	-	11	-	19	159	
GN 918-50-SK-L	50	M 10	-	-	12	24	12	-	24	-	-	11	-	19	159	