

## Spojovací lišta pro vodička GLA a GCA

Ocel

### MATERIÁL

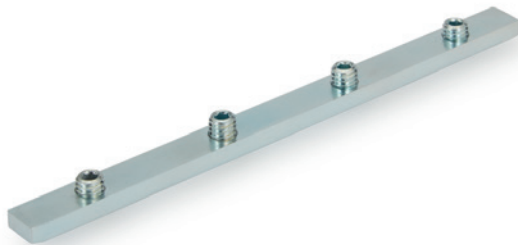
Pozinkovaná ocel.

### ŠROUBY

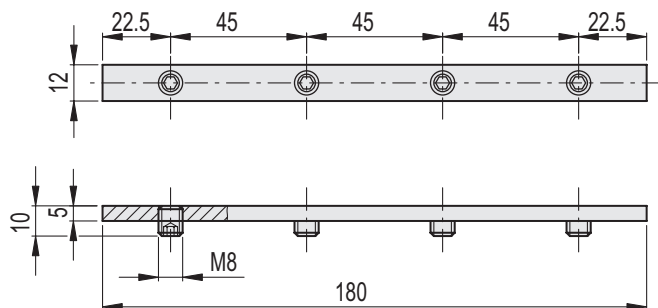
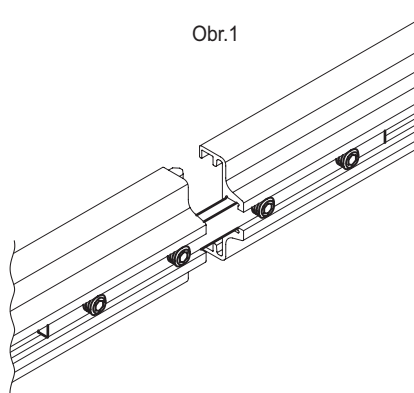
Pozinkovaná ocel.

### VLASTNOSTI A POUŽITÍ

Spojovací lišta BDG se používá pro spojení profilů (obrázek 1) různých bočních vodiček (GLA) nebo středových vodiček (GCA). Dodává se se 4 montážními závrtnými šrouby M8x10 s vnitřním šestihranem.



Obr.1



Kód	Označení	⚖
419141	BDG-12-180	80

